

# Softverski radio prijemnik i primjene

---

**Beljan, Andrej**

**Master's thesis / Diplomski rad**

**2022**

*Degree Grantor / Ustanova koja je dodijelila akademski / stručni stupanj:* **University of Rijeka / Sveučilište u Rijeci**

*Permanent link / Trajna poveznica:* <https://um.nsk.hr/um:nbn:hr:194:556483>

*Rights / Prava:* [In copyright](#)/[Zaštićeno autorskim pravom.](#)

*Download date / Datum preuzimanja:* **2024-10-07**



*Repository / Repozitorij:*

[Repository of the University of Rijeka, Faculty of Physics - PHYRI Repository](#)





SVEUČILIŠTE U RIJECI  
FAKULTET ZA FIZIKU

Andrej Beljan

Diplomski rad

Softverski radio prijemnik i njegove primjene

Rijeka, 2022.



SVEUČILIŠTE U RIJECI

FAKULTET ZA FIZIKU

Diplomski studij Fizika i matematika

Andrej Beljan

Softverski radio prijemnik i njegove primjene

Diplomski rad

Mentor: dr. sc. Tomislav Jurkić

Komentor: izv. prof. dr. sc. Marin Karuza

Rijeka, 2022.

## Sadržaj:

1	Uvod.....	4
2	Meteori i opažanja.....	6
2.1	Što su meteori i njihova klasifikacija .....	6
2.2	Metode opažanja.....	9
3	Antena .....	11
4	Fourierova analiza.....	15
4.1	Fourierov red .....	15
4.2	Fourierova transformacija.....	21
4.3	Diskretna Fourierova transformacija .....	24
4.4	Brza Fourierova transformacija .....	27
5	Modulacija i demodulacija signala .....	29
5.1	Frekventna modulacija .....	30
6	Eksperimentalni postav i metode mjerenja .....	32
6.1	Hardver .....	32
6.2	Softver i metode mjerenja.....	34
7	Prikaz i analiza podataka .....	38
7.1	Analiza signala .....	38
7.2	Analiza signala moduliranog s 90 MHz .....	40
7.3	Analiza televizijskog AM signala.....	44
8	Zaključak.....	47
	Literatura .....	49
	Popis slika .....	50
	Popis tablica .....	50

## Sažetak:

Uz Zemlju i druge planete koji su vezani za Sunce, Sunčev sustav čine i manja nebeska tijela, meteoroidi. Meteoroid, tijekom gibanja Sunčevim sustavom može naići i međudjelovati s većim objektom, kao na primjer planetom. U slučaju Zemlje, zbog njezine atmosfere, međudjelovanje je često popraćeno svjetlosnim pojavama koje nazivamo meteorima. Svjetlosne pojave rezultat su ioniziranog plina visokih energija koji ostaje iza objekta. No međudjelovanja meteoroida i atmosfere ne moraju uvijek biti blještava i sjajna. Meteoroidi manjih dimenzija u atmosferi ostavljaju ionizirani trag koji nije vidljiv golim okom, pa se za proučavanje takvih pojava koristi metoda opažanja u radiovalnom području elektromagnetskog spektra. Iz tog razloga važno je poznavati načine rada radio-uređaja i metode obrade električnih signala. Stoga ćemo u ovom radu, uz upoznavanje s načinima međudjelovanja meteoroida s atmosferom, opisati i metode njihovog opažanja, princip rada antena te postupak modulacije i demodulacije signala. Dodatno, pružit ćemo teorijsku pozadinu Fourierove analize, odnosno brze Fourierove transformacije kao glavnog matematičkog alata pri analizi ovisnosti amplitude signala o frekvenciji. Na kraju rada, opisat ćemo postupak snimanja signala u digitalnom obliku te pružiti analizu tri snimljena signala. Analizom signala provjerit ćemo teoriju o raspršenju ioniziranih meteorskih tragova te provjeriti svojstva trigonometrijskih funkcija koja smo koristili u teorijskom dijelu Fourierove analize.

Ključni pojmovi: meteoroid, meteor, radio opažanje, diskretni Fourierov red, brza Fourierova transformacija, amplitudni spektar EM signala

# 1 Uvod

U ovom radu opisat ćemo osnovne pojmove, veličine i metode koje se koriste u analizi radio signala, ili konkretnije u radio opažanjima meteora i popratnih pojava. Također, opisat ćemo eksperimentalni postav korišten za snimanje signala koji smo zatim obradili u grafičkom programskom sučelju LabView.

U školi, od najranijih dana učimo kako čovječanstvo živi na planetu Zemlji koja kruži oko Sunca, svoje zvijezde. Uz Zemlju oko Sunca kruže i drugi planeti vezani za Sunce koji svi zajedno sa Suncem čine Sunčev sustav. Planeti i Sunce su najveća tijela koja ubrajamo u Sunčev sustav, pritom uzimajući u obzir njihovu masu i volumen. No, postoje i ostala tijela koja se nalaze u Sunčevom sustavu. Na primjer, to su prirodni sateliti ranije spomenutih planeta, asteroidi, kometi, meteoroidi te vrlo sitna razdrobljena materija. Meteoroidi, njihovo opažanje i matematička pozadina koja se koristi u analizi signala opisana je u nastavku rada.

Meteoroidi su skupina tijela u svemiru koja su prvotno određeni svojom masom i brzinom, dvije fizičke veličine koje određuju njihovu putanju Sunčevim sustavom, ali i njihovo međudjelovanje s atmosferom planeta. Međudjelovanje s atmosferom je često popraćeno svjetlosnom pojavom koju nazivamo meteorom. S druge strane, meteoroidne uz navedene fizičke veličine dijelimo prema njihovim dimenzijama. U meteoroidne tako ubrajamo objekte čija je najveća dimenzija reda veličine nekoliko desetaka mikrometara do onih objekata veličine nekoliko stotina metara. O njihovoj veličini, masi, a samim time i o materijalu od kojih su sačinjeni, ovisi metoda koju ćemo koristiti pri opažanju objekta i popratnih pojava.

Metoda radio opažanja meteoroida i nastale pojave, meteora, koristi se za opažanje objekata malih veličina. Međudjelovanje meteoroida, veličine od nekoliko stotinki milimetra, s atmosferom ne mora biti popraćeno svjetlosnim pojavama kao što je to slučaj s većim objektima. Unatoč tome što ne možemo vidjeti međudjelovanje, ono se događa. To su pokazala brojna opažanja meteora i meteorskog traga pomoću radio uređaja i radara koji su za širu upotrebu korišteni nakon rata, 50-tih godina 20. stoljeća.

Odašiljanje radio signala koji prenose neki oblik informacije, bilo zvuk, sliku ili nešto treće, zrakom do određenog prijemnika rezultira slabljenjem signala s udaljenosti od odašiljača. Kako bi se informacija pohranjena u obliku električnih signala prenijela na velike udaljenosti „miješa“ se sa signalom viših frekvencija, odnosno snage. Takvo „miješanje“ nazivamo modulacija.

Najpoznatiji tipovi modulacije analognih signala su amplitudna (AM), frekventna (FM) i fazna (PM) modulacija. Nakon što signal s informacijom uspješno detektira antena prijemnika, provodi se postupak demodulacije signala kako bismo odvojili informaciju od signala više frekvencije. Postupak modulacije i demodulacije dva su osnovna postupka u obradi električnih signala u području prijenosa bežičnih informacija, i kao takvi neophodni u suvremenom svijetu.

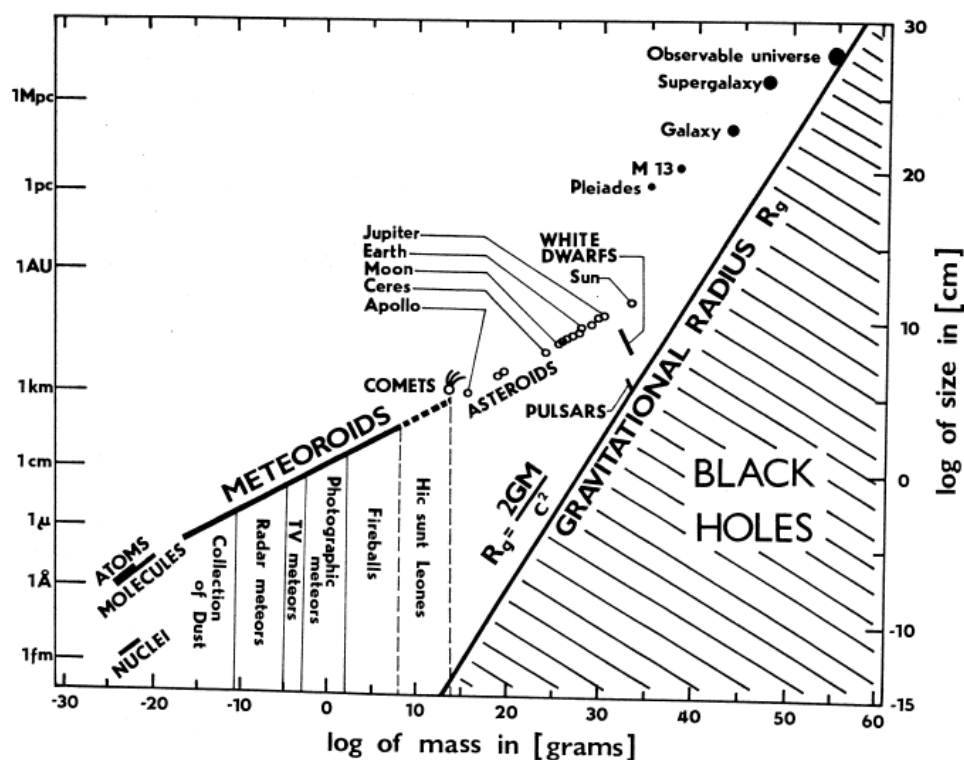
Odašiljanjem radio signala s tla prema željenom meteorskom tragu u atmosferi on se od istog odbija te se radioprijemnicima na drugom mjestu na tlu snima i analizira. Pri analizi signala, najčešće analizi snage signala u vremenu, koristi se Fourierova analiza. Primjenom Fourierove analize u obradi snimljenog intenziteta signala u ovisnosti o vremenu možemo promatrati od kojih je frekvencija signal sačinjen, koliki je intenzitet signala pri pojedinoj frekvenciji, koliko se frekvencija snimljenog signala promijenila od trenutka kada je odaslan s tla i sl. Obradom navedenih podataka možemo mjeriti brzinu meteoroida koristeći izraze Dopplerovog učinka, duljinu trajanja meteora, njegovu gustoću, broj objekata koji upadaju u atmosferu unutar jednoga sata i mnoge druge veličine i parametre.

U nastavku ćemo proći kroz tipove meteoroida, načine njihovog međudjelovanja s atmosferom te popratnih procesa kroz koje prolaze duž svoje putanje atmosferom. Kratko ćemo opisati način rada antena i njihove tipove. Zatim, u središtu ovoga rada dolazimo do matematičke pozadine na kojoj počiva obrada signala. Pružit će se pregled pojmova, tvrdnji i izraza u Fourierovoj analizi, Fourierovoj transformaciji te diskretne Fourierove transformacije koja se koristi u stvaranju računalnog algoritma kojeg nazivamo brza Fourierova transformacija. Na kraju rada opisat ćemo korišteni program za analizu snimljenog radio signala kojim želimo pokazati od kojih se frekvencija signal sastoji te kakvi su pripadni intenziteti. Također, analizirat će se snimljeni signal kako bismo opisali i potvrdili teorijsko predviđanje trajanja ioniziranog traga nastalog u atmosferi.

## 2 Meteori i opažanja

### 2.1 Što su meteori i njihova klasifikacija

Naziv meteor se najčešće poistovjećuje sa svjetlosnom pojavom na noćnom nebu koju uzrokuje objekt Sunčevog sustava koji međudjeluje sa Zemljinom atmosferom. Ponekad se meteorom naziva i sam objekt. Kako bismo u nastavku razlikovali pojavu od objekta, i obratno, zadržat ćemo naziv meteor za pojavu, a objekt ćemo nazvati meteoroidom [1]. Meteoroidi mogu pripadati dvjema populacijama. Jedni mogu pripadati meteorskim potocima, kojima je izvor najčešće poznat kao veće tijelo u svemiru, poput asteroida ili kometa. Drugi pripadaju nasumičnim meteoroidima, koji su puno rjeđi i vrlo teško im se može pronaći izvor. Valja napomenuti kako svaki objekt koji međudjeluje sa Zemljinom atmosferom ne uzrokuje nužno popratnu svjetlosnu pojavu, već nastajanje iste ovisi o veličini objekta. Najmanji meteoroid koji uzrokuje meteor reda je veličine 0,01 mm u promjeru<sup>1</sup>, a za gornju granicu uzimaju se meteoroidi reda veličine 10 m [1]. Grafički prikaz objekata u svemiru dan je na slici 2.1. i možemo vidjeti odnos mase objekata i njihove približne veličine.



Slika 2.1. Dijagram odnosa mase i veličine objekata u svemiru [1]

<sup>1</sup> Ukoliko meteoroida aproksimiramo kuglama. Općenito, meteoroidi su objekti nepravilnog oblika.



Gibanje meteoroida je orbitalno, čemu najviše pridonosi Sunce, a zatim ostali planeti i njihovi prirodni sateliti. Dodatno, na meteoroidne mogu utjecati i sudari s drugim meteoroidima ili čak elektromagnetska zračenja različitih izvora.

Međudjelovanje meteoroida sa Zemljinom atmosferom te, samim time, način njihovog opažanja ovisi o njihovoj masi, tj. veličini i brzini. Međudjelovanje objekta s atmosferom opisuje se s dva osnovna procesa, sublimacijom i ablacijom meteoroida. Sublimacija materijala meteoroida zbiva se uslijed povećane površinske temperature koja uzrokuje promjenu agregacijskog stanja materijala iz čvrstog u plinovito. Ablacija materijala događa se zbog sudara meteoroida s atomima i molekulama atmosfere u kojima se otkida materijal koji zaostaje za objektom.

Najčešće, meteor uzrokuju meteoroidi redova veličine od 0,05 mm do 20 cm. Pri ulasku u Zemljinu atmosferu, na visini od približno 90 km, zbog dostizanja temperature površinskog sloja od 2200 K, meteoroid počinje sublimirati. Zbog visokih energija, zaostali sublimirani materijal, ali i atomi i molekule atmosfere koji su sudjelovali u sudarima čine ionizirani plin koji zrači diskretni emisijski spektar koji pripada jednoatomnim molekulama željeza i drugih metala. Tijekom perioda sublimacije, odnosno ablacije, meteoroid gubi masu te usporava. Nakon prijeđenih nekoliko kilometara ili desetaka kilometara prestaje pojava meteora jer je meteoroid izgubio svu masu.

U najvišim slojevima Zemljine atmosfere, na visinama od 300 km do 100 km, dolazi do zagrijavanja površine meteoroida zbog sudara sa molekulama u atmosferi. Zbog velike brzine meteoroida proces zagrijavanja je izrazito brz, pa se jedino vanjski sloj objekta zagrije na temperature taljenja. Unutrašnjost meteoroida ostaje gotovo netaknuta. Uz sublimaciju nastupa drugi proces, ablacija.

Naime, zbog sve gušće atmosfere kojom se meteoroid giba, povećava se broj sudara s molekulama. Samim time, ranije zagrijani materijal počinje pucati i zatim sublimirati u prostor oko objekta. Sublimirani materijal postiže temperature i do 2500 K. Meteoroid ablacijom gubi kinetičku energiju, tj. usporava, te brzine kojima nastavlja gibanje nisu dovoljne kako bi se materijal, ukoliko ga ostane, ponovno užario. Oko ostatka materijala stvara se kora te materijal nastavlja gibanje u tzv. „mračnom letu“ brzinama od nekoliko stotina metara u sekundi.

Na kraju putanje meteoroida dolazi do udara u Zemljinu površinu. Brzine udara iznose od  $10 \text{ ms}^{-1}$  za objekte manje mase od približno 10 g sve do  $100 \text{ ms}^{-1}$  za masivnije objekte od 10 kg. Pri udaru nastaje udubljenje u površini Zemlje znatno većeg promjera od samog objekta. Ukoliko

se radi o izrazito masivnim objektima, proces ablacije prisutan je od trenutka ulaska u atmosferu sve do udara. U tom slučaju dolazi do oslobađanja preostale kinetičke energije u obliku eksplozije.

Najmanji objekti koji međudjeluju s atmosferom na sličan način su meteoroidi veličine nekoliko desetaka mikrometara. Meteoroidne takvih veličina ne možemo opaziti vizualno, tj. ne uzrokuju meteor. Uzrok nedostatku meteora je taj što su takvi objekti, bolje rečeno čestice prašine, usporene u gornjim slojevima atmosfere. Zbog malih brzina, u odnosu na veće objekte, takve čestice ne mogu doseći temperaturu na kojoj bi materijal sublimirao. Takve čestice meteoroida prolaze atmosferom znatno sporije od ranije navedenih većih objekata te padaju na površinu gotovo ne promijenjeni [1].

Za meteoroidne veće od 20 cm u promjeru uz pojavu meteora zbog ablacije materijala dolazi i do pojave „vatrene kugle“. U ovom slučaju objekt ne gubi svu masu zbog stvaranja kore oko materijala u središtu i, dodatno, zbog znatnog smanjenja brzine. Nakon završetka ablacije materijala, meteoroid više ne gubi masu te vidimo meteor. No, objekt nastavlja putanju sve do Zemljine površine u tzv. „mračnom letu“ [1]. Takva putanja do Zemljine površine može trajati i nekoliko minuta za razliku od vremena u kojem je vidljiv meteor. Ostatak meteoroida možemo pronaći na površini Zemlje te ga nazivamo meteoritom.

Do eksplozivnih udara međuzvezdanih objekata s površinom planete, Zemlje, dolazi ako su njihove veličine veće od nekoliko metara. Dodatno, ako je usporavanje objekta dovoljno malo i udari o površinu brzinama većim od brzine zvuka dolazi do stvaranja kratera. Tijekom svojeg puta kroz atmosferu sublimirani materijal zrači svjetlost.

U tablici 2.1. prikazan je kratak pregled vrste putanje objekta i manifestacije međudjelovanja objekta s atmosferom ili površinom planete o kojima smo govorili u poglavlju.

*Tablica 2.1. Odnos pojave i međudjelovanja s atmosferom ili površinom [1]*

	zagrijavanje	ablacija	mračni let	udar
čestice (prašina)	+	-	-	-
meteor	+	+	-	-
meteorit	+	+	+	+
nastanak kratera	+	+	-	+

## 2.2 Metode opažanja

U ovisnosti o različitim vrstama međudjelovanja meteoroida s atmosferom ili različitim tipova informacija koje želimo prikupiti proučavajući međudjelovanja razlikujemo nekoliko metoda opažanja.

Najstarija takva metoda jest vizualno opažanje golim okom ili koristeći teleskop koji povećava vidni kut. Glavna, i zapravo jedina, zadaća vizualnog opažanja je mjerenje učestalosti meteora unutar jednog sata, odnosno mjerenje satne frekvencije te određivanje sjaja meteora. Standardizirana veličina vizualnog promatranja je zenitna satna frekvencija ili broj meteora unutar jednog sata kada se izvor promatranog potoka nalazi u zenitu [2]. Sljedeća metoda je fotografska metoda opažanja koja se koristi od 1885. godine kada je Ladislaus Weinek<sup>2</sup> napravio prvu fotografiju meteora. S razvojem tehnologije fotoaparata unaprijedila se i fotografska metoda kojom se moglo snimiti meteore vrlo malih zvjezdanih magnituda. Također, 1959. u opservatoriju Ondřejov u tadašnjoj Čehoslovačkoj snimljen je prvi „bolid“, tj. objekt koji je „preživio“ ablaciju materijala. Nakon udara pronađena su četiri meteorita čija je lokacija određena upravo fotografskom metodom.

Još neke od metoda koje se koriste pri proučavanju meteora i ostalih popratnih pojava prolaska meteoroida atmosferom su televizijska (TV) i video metoda; akustična, infrazvučna i seizmička metoda te spektralna metoda opažanja.

U metodi opažanja radarom koriste se radio valovi valnih duljina od nekoliko desetaka metara do nekoliko stotina metara. Značajan razvoj radio-astronomije uslijedio je nakon Drugog svjetskog rata, nakon prilagođavanja radara za proučavanje kiše meteora ranije korištenih u obrambene svrhe. Prednosti opažanja u radiovalnom području elektromagnetskog spektra su mogućnost opažanja tijekom oblačnog vremena i tijekom dnevnog svjetla te sposobnost detekcije meteora izvan vizualnog područja. Sama metoda počiva na principu odbijanja elektromagnetskih valova emitiranih sa Zemlje od ioniziranog meteorskog traga u atmosferi (*backward-scattering* i *forward-scattering* metoda).

*Backward scattering* metoda pri opažanju koristi jedan uređaj, radar, koji je istovremeno odašiljač i prijemnik radio signala. Duljina trajanja signala, tj. refleksije (*echo*) ovisi o duljini trajanja ionizacije, koja dalje ovisi logaritamski o masi meteora [2]. Osjetljivost radara ovisi o

---

<sup>2</sup> Ladislaus (László) Weinek (1848.-1913.) – austro-ugarski astronom

snazi emitiranog signala i fizičkim svojstvima antene, a s ciljem preciznijeg određivanja položaja i duljine trajanja pojedinih meteora koristi se veći broj radara koji detektiraju odbijeni signal.

*Forward-scattering* metoda zahtjeva dva različita uređaja, od kojih jedan ima ulogu odašiljača, a drugi prijemnika radio signala. Elektromagnetski valovi emitirani s radio-postaja ispod horizonta odbijaju se od ioniziranog meteorskog traga. Inače, signal radio-postaje koja se nalazi ispod horizonta ne bismo mogli opaziti zbog zakrivljenosti Zemlje. U trenutku nastanka meteora u atmosferi, nastaje i ionizirani trag koji omogućuje odbijanje i raspršenje radio valova te je moguće detektirati radio signal. Nadalje, primljeni radio signal traje koliko traje i ionizirani trag u atmosferi. Ionizirani trag, pa i primljeni signal, ovisi o veličini objekta koji uzrokuje meteor i može trajati od nekoliko desetinki sekunde do nekoliko minuta.

*Forward-scattering* metoda uvelike ovisi o geometriji i gustoći nastalih ioniziranih tragova meteora i smjeru upada meteoroida koji ih uzrokuju. Metoda omogućava promatranja meteora u radijusu do 2000 km od radio prijemnika korištenog za opažanja, no to je moguće jedino za tragove koji nastaju u smjeru odašiljač-prijemnik. Ukoliko se radi o opaženim meteorima vrlo rijetkog ioniziranog traga, tj. malog broja ioniziranih molekula i atoma u atmosferi, dolazi do vrlo kratkotrajnih pojačanja. Snaga signala pri snimanju rijetkih tragova opada eksponencijalno u vremenu. U slučaju većih meteoroida nastaje gušći trag ioniziranog plina te je snimljeni trag dugotrajniji, a u prijemniku dolazi do pojave interferencijskog uzorka. [1]

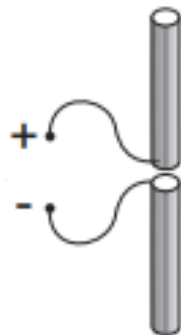
Prednosti takve metode su to što se kao odašiljač može koristiti bilo koji odašiljač javnih radio ili televizijskih postaja i tu metodu mogu koristiti amaterski radio astronomi. Dodatno, korištenje takvih odašiljača ne zahtijeva ulaganja u njihovo održavanje. S druge strane, korištenje takvih odašiljača dijelom ograničava sposobnost promatranja meteora. Vrlo je teško odrediti koji se odašiljač koristi u svrhu promatranja, odašilje li signal te kakve su karakteristike odaslanog signala. Također, nije moguće odrediti smjer upada meteoroida u atmosferu niti pripadnost određenom meteorskom roju.

### 3 Antena

Antena je dio elektroničkih uređaja zaslužan za odašiljanje ili primanje elektromagnetskog zračenja. Antena pretvara električne signale odašiljača u elektromagnetske valove koji se dalje šire prostorom. Obratno, omogućuje i primanje elektromagnetskih valova, njihovo pretvaranje u električne signale koje je moguće analizirati odgovarajućim elektroničkim sklopovima. Često je antenu moguće orijentirati u prostoru kako bismo odabrali izvore elektromagnetskog zračenja vrijedne primanja i daljnjeg razmatranja. Stoga, možemo reći kako antene djeluju kao elektromagnetski filter u prostoru i kao takve su neophodne u današnjem svijetu bežične komunikacije [3]. Uz upotrebu u komunikacijama, antene su neophodne i u meteorologiji, proučavanju vanjskih slojeva atmosfere, radio-astronomiji, vojnim svrhama i sl.

U principu svaka konstrukcija od proizvoljnog odabranog električki vodljivog materijala može se dizajnirati i koristiti u svrhu odašiljanja elektromagnetskih valova u prostor [3]. Prema načinu konstrukcije razlikujemo nekoliko različitih tipova antena: žičane antene, *slot* antene, *patch* (plošne) antene, rožne antene i reflektorske antene. Također, antenama smatramo i linearan ili plošni niz prethodno nabrojanih tipova antena koje mogu djelovati kao interferometar, najčešće u znanosti poput astronomije za potrebe preciznijih mjerenja. U okviru ovog rada zadržat ćemo se na kratkom opisu principa rada žičane antene.

Svaku antenu možemo opisati njenim parametrima, poput polarizacije električnog polja koje antena stvara, dijagrama zračenja, kuta usmjerenosti, širine snopa i dr. Najjednostavniji primjer žičane antene je dipolna antena koju konstruiramo pomoću dva ravna (linearna) vodiča postavljena jedan nasuprot drugoga (slika 3.1.) spojena u strujni krug odašiljača (prijemnika).

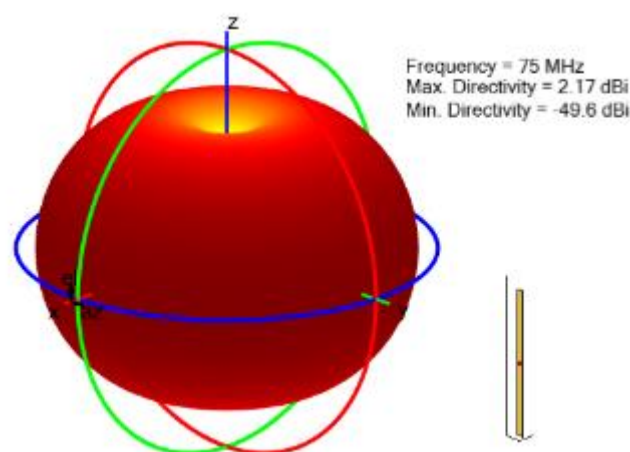


*Slika 3.1. Crtež dipolne antene (električnog dipola) [3]*

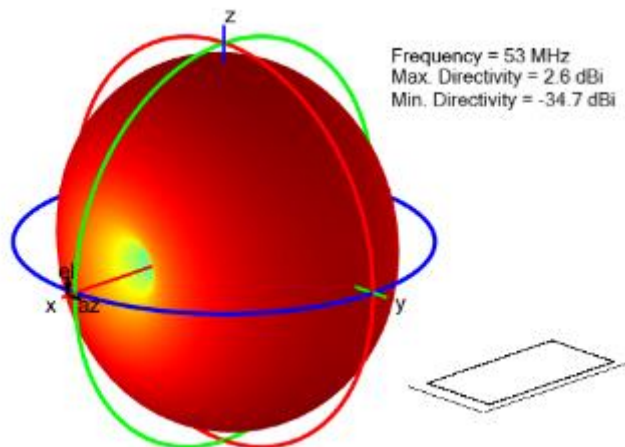
Neke od varijacija dipolne antene možemo konstruirati koristeći dulje vodiče koje savijemo u prsten ili pravokutnik. Tako dobivamo prstenastu antenu ili petlju. Ovisno o duljini vodiča koji koristimo pri konstrukciji razlikujemo velike i male prstenaste antene (*loop antennas*). Male prstenaste antene koriste se za primanje frekvencija nižih od 10 MHz. Velike prstenaste antene, ovalnog ili poligonalnog oblika, služe za primanje frekvencija viših od 30 MHz. Dodatno, korisnost slanja ili primanja signala ovisi o veličini antene. Tako je najkorisniji omjer valne duljine i veličini antene četiri naprema jedan.

Ranije spomenuta dipolna antena, i navedene varijacije u obliku petlji, posjeduju sličan dijagram zračenja u obliku torusa (slika 3.2. i 3.3.). Prema dijagramu zračenja dipolne antene ubrajamo neusmjerene antene jer je raspodjela gustoće snage oko osi dipola jednaka. Orijentacija dipola u prostoru, prema prikazanom dijagramu zračenja, je takva da se on nalazi na osi z, tj. okomit je na xy-ravninu na slici 3.2. Dijagram zračenja pravokutne petlje sa slike 3.3. govori kako se petlja nalazi u xy-ravnini, tj. vektor normale pravokutne petlje paralelan je s osi z. Možemo vidjeti kako je usmjerenost pravokutne petlje veća nego usmjerenost električnog dipola. Pravokutna petlja ima najveću osjetljivost u smjeru okomitom na površinu petlje, a dipolna antena u smjerovima okomitim na os dipola.

Plohe na slikama 3.2., 3.3. i 3.5. prikazuju dijagrame zračenja pojedinih tipova antena. Vektor od ishodišta do površine prikazanih ploha predstavlja osjetljivost, odnosno snagu zračenja pojedinih antena u smjeru vektora. Tamno crveno su prikazani smjerovi najveće osjetljivosti, a žuto i zeleno smjerovi manje osjetljivosti, odnosno snage zračenja.

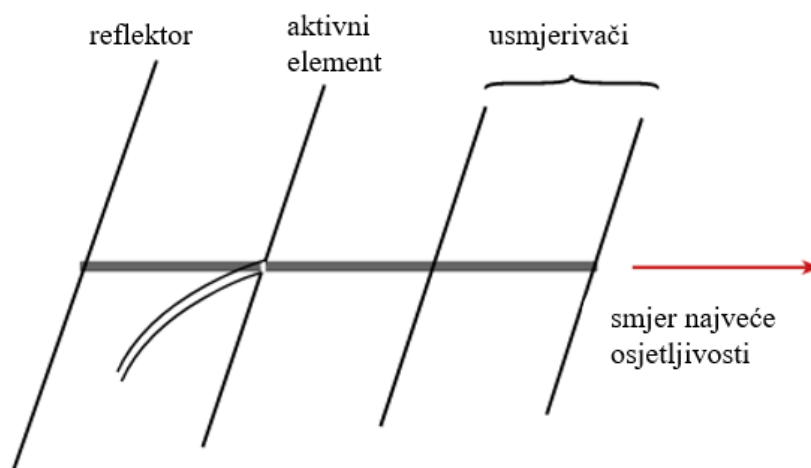


Slika 3.2. Dijagram zračenja dipola [7]



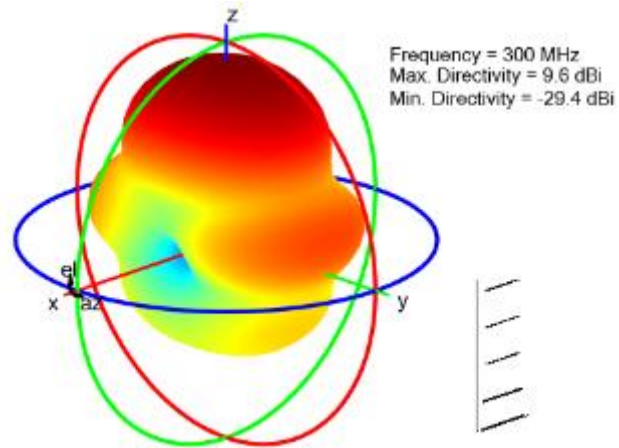
Slika 3.3. Dijagram zračenja pravokutne petlje [7]

Tip antene koji se najviše koristi u radio opažanjima meteora je Yagi-Uda antena. Jedna od inačica takve antene prikazana je na slici 3.4. Yagi-Uda antena sastoji se od jednog aktivnog elementa, koji je spojen u strujni krug s prijemnikom. Na slici 3.4. je to drugi dipol s lijeva. Dva usmjerivača koja se nalaze s desne strane (sl. 3.4.), služe kako bi pojačali osjetljivost i usmjerenost aktivnog elementa. Često je slučaj kod takvih antena i postojanje pasivnih elemenata na suprotnoj strani od one u kojoj je osjetljivost najveća. Tu ulogu ima reflektor koji se nalazi lijevo od aktivnog elementa kako je vidljivo na slici 3.4.. Dodatno, služi kako bi smanjio osjetljivost antene u tom smjeru (lijevo), a povećao ju u smjeru prvih dva usmjerivača (desno).



Slika 3.4. Crtež Yagi-Uda antene [izvor: [electronic-notes.com](http://electronic-notes.com), preuzeto: 10.11.2022.]

Yagi-Uda antene, za razliku od dipolnih antena ili antena u obliku petlje, spadaju u usmjerene antene. Naime, na slici 3.5. možemo vidjeti dijagram zračenja jedne takve antene i primijetiti kako je najveća snaga zračenja u smjeru okomito na usmjerivače, u smjeru z-osi.



*Slika 3.5. Dijagram zračenja Yagi-Uda antene [7]*



## 4 Fourierova analiza

Nakon detekcije radio signala, isti signal često želimo analizirati kako bismo proveli određena mjerenja ili ga jednostavno želimo obraditi na način da od cjelokupnog signala odaberemo frekvencije pogodne za korištenje u razne svrhe. Signal možemo analizirati analognim putem koristeći elektroničke sklopove ili digitalnim putem koristeći računala, kako je to slučaj u ovom radu. Matematički aparat koji se pritom koristi počiva na Fourierovoj analizi.

Pod Fourierovom analizom smatramo područje u matematici koje proučava način prikaza i aproksimaciju funkcija pomoću, već poznatih i jednostavnijih, trigonometrijskih funkcija. Osim u matematici Fourierova analiza najveće primjene pronalazi u fizici, najviše u kvantnoj mehanici, zatim u obradi audio i video signala te električnih signala općenito. Kako bismo razumjeli postupak obrade signala, najprije ćemo se upoznati s matematičkim alatom koji ćemo koristiti pri obradi.

Fourierova analiza izgrađena je na temelju znanstvenog rada *Analitička teorija topline* (1822.) francuskog matematičara i fizičara Jean-Baptistea Josepha Fouriera. Kako bi riješio problem matematičkog opisa prijenosa topline Fourier se za opis problema poslužio razvojem funkcije temperature u red trigonometrijskih funkcija. Danas takav razvoj funkcija nazivamo Fourierovim redom.

### 4.1 Fourierov red

U svome radu, Fourier tvrdi kako je svaku periodičnu funkciju moguće razviti u, moguće beskonačan, red trigonometrijskih funkcija *sinus* i *kosinus*. Neka je funkcija  $f$  periodična funkcija s periodom  $p$  i realne varijable  $t$ . Tada funkciju  $f$ , prema Fourierovoj tvrdnji, možemo razviti u red:

$$f(t) = \sum_{k=-\infty}^{+\infty} A_k \cos\left(\frac{2\pi k}{p}t\right) + \sum_{k=-\infty}^{+\infty} B_k \sin\left(\frac{2\pi k}{p}t\right) \quad (1)$$

za svaki realan broj  $t$ , pri čemu je  $k \in \mathbb{Z}$ , a  $A_k$  i  $B_k$  su konstante ovisne o  $k$ .

Ako je  $f$  periodična funkcija s periodom  $p$ , tada i svaka trigonometrijska funkcija realne varijable  $t$  s desne strane jednakosti (1) ima period jednak  $p$ . Veličinu  $p$  nazivamo i osnovnim periodom funkcija  $\cos\left(\frac{2\pi k}{p}t\right)$  i  $\sin\left(\frac{2\pi k}{p}t\right)$  kada je  $k = 1$ , budući da znamo kako su funkcije  $\sin x$  i  $\cos x$ ;  $x \in \mathbb{R}$ , funkcije osnovnog perioda  $2\pi$ . Za slučaj  $k = 1$  trigonometrijske funkcije u izrazu (1) su periodične funkcije s periodom  $p$ .

Izraz (1) možemo pojednostaviti korištenje svojstva parnosti, odnosno neparnosti funkcije *kosinus*, odnosno *sinus*. Za svaki realan broj  $x$  vrijedi:

$$\cos(-x) = \cos(x) \qquad \sin(-x) = -\sin(x) \qquad (2)$$

Prema (2) te uzimajući u obzir da je  $\cos(0) = 1$  i  $\sin(0) = 0$ ; za  $k = 0$ , izraz (1) možemo pisati kao:

$$f(t) = A_0 + \sum_{k=1}^{+\infty} \left( a_k \cos\left(\frac{2\pi k}{p}t\right) + b_k \sin\left(\frac{2\pi k}{p}t\right) \right) \qquad (3)$$

Koeficijente  $a_k$  i  $b_k$  dobili smo zbrajanjem, odnosno oduzimanjem odgovarajućih članova za svaki cijeli broj  $k$  te oni iznose  $a_k = A_k + A_{-k}$  i  $b_k = B_k - B_{-k}$ .

Posljednji korak prije definiranja razvoja funkcije u Fourierov red je odrediti koeficijente  $A_0$ ,  $a_k$  i  $b_k$ . Koeficijent  $A_0$  određujemo tako što ćemo izraz (3) integrirati slijeva i zdesna po varijabli  $t$  na intervalu  $[0, p]$ .

$$\int_0^p f(t) dt = \int_0^p \left[ A_0 + \sum_{k=1}^{+\infty} \left( a_k \cos\left(\frac{2\pi k}{p}t\right) + b_k \sin\left(\frac{2\pi k}{p}t\right) \right) \right] dt \qquad (4a)$$

$$= \int_0^p A_0 dt + \int_0^p \sum_{k=1}^{+\infty} a_k \cos\left(\frac{2\pi k}{p}t\right) dt + \int_0^p \sum_{k=1}^{+\infty} b_k \sin\left(\frac{2\pi k}{p}t\right) dt \qquad (4b)$$

$$= \int_0^p A_0 dt + \sum_{k=1}^{+\infty} \int_0^p a_k \cos\left(\frac{2\pi k}{p}t\right) dt + \sum_{k=1}^{+\infty} \int_0^p b_k \sin\left(\frac{2\pi k}{p}t\right) dt \qquad (4c)$$

$$= A_0 \int_0^p dt + \sum_{k=1}^{+\infty} a_k \int_0^p \cos\left(\frac{2\pi k}{p}t\right) dt + \sum_{k=1}^{+\infty} b_k \int_0^p \sin\left(\frac{2\pi k}{p}t\right) dt \qquad (4d)$$

Svi članovi sumacije u (4d), osim prvoga, jednaki su 0 za svaki  $k$  različit od nule zbog  $\int_0^p \cos\left(\frac{2\pi k}{p}t\right) dt = \int_0^p \sin\left(\frac{2\pi k}{p}t\right) dt = 0$ . Nakon sređivanja dobivamo izraz (5) prema kojem možemo odrediti koeficijent  $A_0$  ukoliko je zadana funkcija  $f(t)$ .

$$A_0 = \frac{1}{p} \int_0^p f(t) dt \quad (5)$$

Za određivanje ostalih koeficijenata pomoći ćemo si svojstvima ortogonalnosti trigonometrijskih funkcija koje iznosimo u obliku sljedećeg teorema bez dokaza.

**Teorem 2.1.1.:**

Neka je  $p \in \langle 0, +\infty \rangle$  i neka su  $k$  i  $n$  proizvoljni cijeli brojevi. Tada vrijedi:

$$\int_0^p \cos\left(\frac{2\pi k}{p}x\right) dx = \int_0^p \sin\left(\frac{2\pi k}{p}x\right) dx = 0 \quad (6a)$$

$$\int_0^p \cos\left(\frac{2\pi k}{p}x\right) \sin\left(\frac{2\pi n}{p}x\right) dx = 0 \quad (6b)$$

$$\int_0^p \cos\left(\frac{2\pi k}{p}x\right) \cos\left(\frac{2\pi n}{p}x\right) dx = \begin{cases} 0 & \text{za } k \neq n \\ \frac{p}{2} & \text{za } k = n \end{cases} \quad (6c)$$

$$\int_0^p \sin\left(\frac{2\pi k}{p}x\right) \sin\left(\frac{2\pi n}{p}x\right) dx = \begin{cases} 0 & \text{za } k \neq n \\ \frac{p}{2} & \text{za } k = n \end{cases} \quad (6d)$$

Odredimo koeficijente  $a_k$ , a koeficijenti  $b_k$  određuju se analogno. Pomnožimo li obje strane izraza (3) s  $\cos\left(\frac{2\pi n}{p}x\right)$  te integriramo obje strane po varijabli  $t$  na intervalu  $[0, p]$  dobivamo:

$$\int_0^p f(t) \cos\left(\frac{2\pi n}{p}t\right) dt = \quad (7a)$$

$$= \int_0^p \left[ A_0 + \sum_{k=1}^{+\infty} \left( a_k \cos\left(\frac{2\pi k}{p}t\right) + b_k \sin\left(\frac{2\pi k}{p}t\right) \right) \right] \cos\left(\frac{2\pi n}{p}t\right) dt \quad (7b)$$

$$= A_0 \int_0^p \cos\left(\frac{2\pi n}{p}t\right) dt + \sum_{k=1}^{+\infty} a_k \int_0^p \cos\left(\frac{2\pi k}{p}t\right) \cos\left(\frac{2\pi n}{p}t\right) dt \quad (7c)$$

$$+ \sum_{k=1}^{+\infty} b_k \int_0^p \sin\left(\frac{2\pi k}{p}t\right) \cos\left(\frac{2\pi n}{p}t\right) dt$$

Možemo primijetiti kako podizraz (7c) koristeći svojstva (6a), (6b) i (6c) te sređivanjem poprima oblik:

$$\int_0^p f(t) \cos\left(\frac{2\pi n}{p}t\right) dt = A_0 \cdot 0 + a_n \cdot \frac{p}{2} + 0 \quad (8)$$

Slijedi kako su konstante  $a_n$  jednake

$$a_n = \frac{2}{p} \int_0^p f(t) \cos\left(\frac{2\pi n}{p}t\right) dt \quad (9)$$

gdje je  $n \in \mathbb{N}$ . Analognim računom dolazimo do konstanti  $b_n$ .

$$b_n = \frac{2}{p} \int_0^p f(t) \sin\left(\frac{2\pi n}{p}t\right) dt \quad (10)$$

Uz dobivene koeficijente možemo formalno definirati Fourierov red funkcije  $f$ .

### Definicija 2.1.1.:

Neka je  $f$  najmanje po dijelovima neprekidna periodična funkcija na  $\mathbb{R}$  s periodom  $p > 0$ .

$$A_0 + \sum_{k=1}^{+\infty} \left( a_k \cos\left(\frac{2\pi k}{p}t\right) + b_k \sin\left(\frac{2\pi k}{p}t\right) \right) \quad (11)$$

Ako beskonačan red u izrazu (11) konvergira, tada ga nazivamo (trigonometrijski) Fourierov red funkcije  $f$ . Pri čemu su za  $k = 1, 2, 3, \dots$

$$A_0 = \frac{1}{p} \int_0^p f(t) dt \quad (12)$$

$$a_k = \frac{2}{p} \int_0^p f(t) \cos\left(\frac{2\pi k}{p}t\right) dt \quad (13)$$

$$b_k = \frac{2}{p} \int_0^p f(t) \sin\left(\frac{2\pi k}{p}t\right) dt \quad (14)$$

Koeficijente u izrazu (11) nazivamo (trigonometrijskim) Fourierovim koeficijentima za funkciju  $f$  i dobro su definirani ako su i pripadajući integrali dobro definirani.

Uvedemo li identifikaciju

$$\omega_k = \frac{k}{p} \quad (15)$$

za proizvoljan period  $p$  i  $k = 1, 2, 3, \dots$ , razvoj funkcije u Fourierov red možemo opisati novom fizičkom veličinom, frekvencijom. Primijetimo kako za  $k = 1$  imamo  $\omega = \frac{1}{p}$  što nazivamo prvim ili osnovnim harmonikom. Za  $k > 1$  govorimo o višim harmonicima.

Radi lakšeg razumijevanja i kraćeg zapisa Fourierove transformacije o kojoj će biti riječi u sljedećem potpoglavlju, Fourierov red funkcije  $f$  ćemo zapisati u eksponencijalnom obliku. Pri tome nam pomaže Eulerov identitet:

$$e^{i\varphi} = \cos \varphi + i \sin \varphi$$

pa funkcije *sinus* i *kosinus* poprimaju oblik:

$$\cos \varphi = \frac{1}{2}(e^{i\varphi} + e^{-i\varphi}) \quad \sin \varphi = \frac{1}{2i}(e^{i\varphi} - e^{-i\varphi}) \quad (16)$$

Uvrstimo li dobivene izraze pod (16) u izraz (11) te nakon sređivanja koeficijenata dobivamo razvoj funkcije  $f$  u (eksponencijalni) Fourierov red (17).

$$f(t) = \sum_{k=-\infty}^{+\infty} c_k e^{i2\pi\omega_k t} \quad (17)$$

Koeficijenti  $c_k$  su, za razliku od  $a_k$  i  $b_k$ , kompleksni brojevi i dobiveni su kombinacijom koeficijenata  $a_k$  i  $b_k$ . Konkretno koeficijenti  $c_k$  iznose

$$c_k = \frac{1}{2}(a_k - ib_k) \quad (18)$$

Ono što je još potrebno odrediti je izraz pomoću kojeg možemo izračunati koeficijente  $c_k$ . Iskoristit ćemo dobivene izraze (13) i (14).

$$c_k = \frac{1}{2} \left[ \frac{2}{p} \int_0^p f(t) \cos(2\pi\omega_k t) dt - i \frac{2}{p} \int_0^p f(t) \sin(2\pi\omega_k t) dt \right]$$

$$c_k = \frac{1}{p} \int_0^p f(t) (\cos(2\pi\omega_k t) - i \sin(2\pi\omega_k t)) dt = \frac{1}{p} \int_0^p f(t) e^{-i2\pi\omega_k t} dt; \quad k > 0 \quad (19)$$

i

$$c_k = \frac{1}{p} \int_0^p f(t) (\cos(2\pi\omega_k t) + i \sin(2\pi\omega_k t)) dt = \frac{1}{p} \int_0^p f(t) e^{i2\pi\omega_k t} dt; \quad k < 0 \quad (20)$$

U izrazima (19) i (20) možemo primijetiti kako se oni razlikuju jedino u eksponentu eksponencijalne funkcije. No, koristeći (15) te kako je  $k > 0$  u izrazu (19), a  $k < 0$  u izrazu (20) primjećujemo da su zapravo ti izrazi jednaki. Tada koeficijente  $c_k$  možemo pisati kao

$$c_k = \frac{1}{p} \int_0^p f(t) e^{-i2\pi\omega_k t} dt \quad (21)$$

Na kraju dobivamo samo dva izraza potrebna za razvoj funkcije u (eksponencijalni) Fourierov red. Izraz za Fourierov red (17):

$$f(t) = \sum_{k=-\infty}^{+\infty} c_k e^{i2\pi\omega_k t}$$

te izraz za Fourierove koeficijente (21):

$$c_k = \frac{1}{p} \int_0^p f(t) e^{-i2\pi\omega_k t} dt$$

Prednost eksponencijalnog Fourierovog reda je ta što eksponencijalni F. red, za razliku od trigonometrijskog, omogućuje razvoj u red čak i neperiodičnih funkcija.

U pregledu trigonometrijske i eksponencijalne Fourierove transformacije možemo uočiti važnost tih transformacija. One nam omogućavaju prikaz periodičnih i neperiodičnih vremenski ovisnih funkcija pomoću trigonometrijskih, odnosno eksponencijalnih funkcija. Ako uspijemo razviti funkciju  $f$  u Fourierov red, onda možemo odrediti Fourierove koeficijente koji predstavljaju koeficijent (amplitudu) uz pojedine trigonometrijske, odnosno eksponencijalne funkcije u razvoju. Nadalje, zbog svojstva ortogonalnosti tih funkcija znamo kako je svaki Fourierov koeficijent pridružen jednoj od frekvencija. Prikazom amplituda, tj. Fourierovih koeficijenata, u ovisnosti odgovarajućih frekvencija dobivamo tzv. amplitudni (frekvencijski) spektar funkcije  $f$ . U nastavku ćemo se upoznati s pojmom Fourierove transformacije te diskretne Fourierove transformacije kojima ćemo opisati prelazak iz vremenskog u frekvencijski spektar promatrane funkcije.

## 4.2 Fourierova transformacija

Kako bismo izveli izraze kojima opisujemo Fourierovu transformaciju poslužiti ćemo se prethodno naučenim konceptima te određenim promjenama u pretpostavkama od kojih krećemo. Primijetite kako smo Fourierov red funkcije  $f$  i pripadajuće koeficijente odredili na intervalu  $\langle 0, p \rangle$ , ali ništa nas ne ograničava da ne koristimo bilo koji drugi interval. Dovoljno je uvesti novu varijablu  $t \rightarrow t' - r; t' \in \langle 0, p \rangle, r \in \mathbb{R}$ . time nismo bitno promijenili funkciju  $f$ , već samo područje, tj. interval integracije. Zbog jednostavnosti izvoda uvest ćemo novu varijablu  $t \rightarrow t' - \frac{p}{2}; t' \in \langle 0, p \rangle$  kojom ne mijenjamo period funkcije niti funkcijske vrijednosti.

Pri izvodu polazimo od sljedećih pretpostavki:

1. Neka je  $f$  glatka funkcija definirana na  $\mathbb{R}$  (koja ne mora biti periodična),
2. Neka su svi integrali i redovi funkcije  $f$  dobro definirani i konačni.

Za svaki  $p > 0$  definirat ćemo odgovarajuću funkciju  $f_p$ , koja se na intervalu  $\langle -\frac{p}{2}, \frac{p}{2} \rangle$  podudara s funkcijom  $f$ , na sljedeći način:

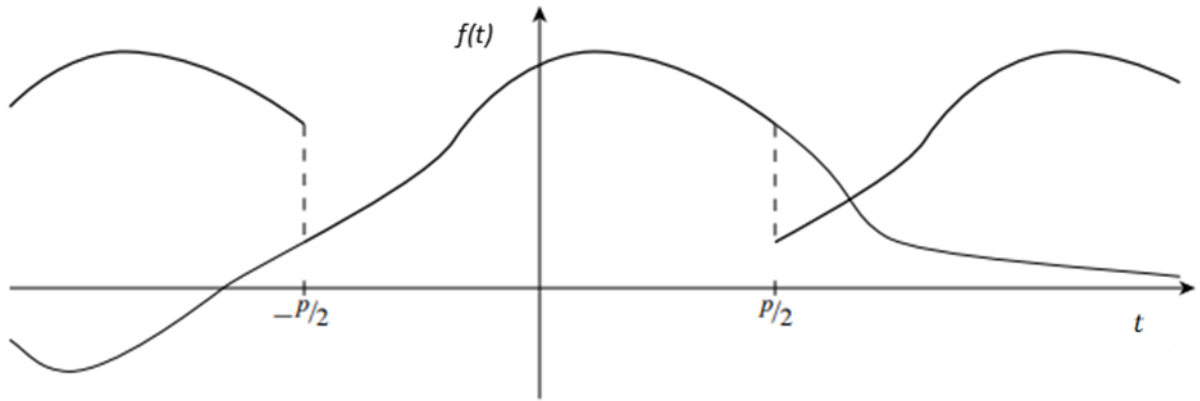
$$f_p(t) := \begin{cases} f(t) & \text{za } t \in \langle -\frac{p}{2}, \frac{p}{2} \rangle \subseteq \mathbb{R} \\ f_p(t - p) & \text{inače} \end{cases}$$

Ovako definirana funkcija  $f_p$  je periodična po dijelovima glatka funkcija. Posebno,  $f_p$  je neprekidna na intervalu  $\langle -\frac{p}{2}, \frac{p}{2} \rangle$ . Za sve  $t \in \langle -\frac{p}{2}, \frac{p}{2} \rangle$  možemo razviti funkciju  $f_p$ , odnosno funkciju  $f$ , u Fourierov red:

$$f(t) = f_p(t) = \sum_{k=-\infty}^{+\infty} c_k e^{i2\pi\omega_k t} \quad (22)$$

Dalje, za svaki cijeli broj  $k$  vrijedi  $\omega_k = \frac{k}{p}$ , a Fourierovi koeficijenti jednaki su

$$c_k = \frac{1}{p} \int_{-\frac{p}{2}}^{\frac{p}{2}} f_p(t) e^{-i2\pi\omega_k t} dt \quad (23)$$



Slika 4.1. Graf funkcije  $f$  i njene periodične aproksimacije  $f_p$  [4]

Uz uvođenje oznaka  $\Delta\omega = \frac{1}{p}$ ,  $\omega_k = k\Delta\omega$  te

$$F_p(\omega) = \int_{-\frac{p}{2}}^{\frac{p}{2}} f(t) e^{-i2\pi\omega_k t} dt \quad (24)$$

izraz (23) postaje

$$c_k = \Delta\omega F_p(\omega), \quad (25)$$

odnosno (22) možemo pisati kao

$$f(t) = \sum_{k=-\infty}^{+\infty} F_p(\omega_k) e^{i2\pi\omega_k t} \Delta\omega \quad (26)$$

za svaki  $t \in \left[-\frac{p}{2}, \frac{p}{2}\right]$ .

Očito, ako  $p \rightarrow +\infty$ , tada  $\Delta\omega \rightarrow 0$ . Također, prema definiciji funkcije,  $f_p$  teži k funkciji  $f$  kada  $p \rightarrow +\infty$ . Promotrimo što se događa u limesu izraza (25), uz napomenu kako limese  $p \rightarrow +\infty$  i  $\Delta\omega \rightarrow 0$  razmatramo odvojeno.

$$\begin{aligned} f(t) &= \lim_{\substack{p \rightarrow +\infty \\ \Delta\omega \rightarrow 0}} \sum_{k=-\infty}^{+\infty} F_p(\omega_k) e^{i2\pi\omega_k t} \Delta\omega \\ &= \lim_{\Delta\omega \rightarrow 0} \sum_{k=-\infty}^{+\infty} \lim_{p \rightarrow +\infty} F_p(\omega_k) e^{i2\pi\omega_k t} \Delta\omega \\ &= \lim_{\Delta\omega \rightarrow 0} \sum_{k=-\infty}^{+\infty} F(\omega_k) e^{i2\pi\omega_k t} \Delta\omega \end{aligned} \quad (27)$$



S  $F(\omega_k)$  označili smo  $\lim_{p \rightarrow +\infty} F_p(\omega_k)$ . Promatranjem Fourierovog reda funkcije  $f$  u graničnim vrijednostima  $p \rightarrow +\infty$  postigli smo dvije važne stvari. Prva je nešto očitija od druge, a to je da povećavanjem parametra  $p$  aproksimacijom  $f_p$  sve točnije opisujemo funkciju  $f$ . Drugo, u limesu  $p \rightarrow +\infty$ , diskretne vrijednosti frekvencija  $\omega_k$  zamijenili smo kontinuiranim  $\omega$ . Naime, za  $p \rightarrow +\infty$ ,  $\Delta\omega$  teži k nuli ( $\Delta\omega \rightarrow d\omega$ ), pa nuli teži i  $\omega_k = k\Delta\omega$ .

Još nam preostaje evaluirati limes u izrazu (26). Limes nije ništa drugo nego Riemannova integralna suma [4], pa stoga možemo pisati

$$f(t) = \int_{-\infty}^{+\infty} F(\omega)e^{i2\pi\omega t} d\omega; \quad t \in \langle -\infty, +\infty \rangle \quad (28)$$

Ukoliko su polazne pretpostavke istinite, upravo smo izveli dvije međusobno povezane (simetrične) jednačbe; (24) u limesu  $p \rightarrow +\infty$  te jednačbu (28). Stoga, navodimo konačni rezultat.

Izraze (24) i (28) zajednički nazivamo Fourierovim integralima ili Fourierovim transformatima. Točnije,

$$f(t) = \int_{-\infty}^{+\infty} F(\omega)e^{i2\pi\omega t} d\omega \quad (29)$$

nazivamo *inverzni Fourierov transform* i pišemo  $f = \mathcal{F}^{-1}[F]$ , dok

$$F(\omega) = \int_{-\infty}^{+\infty} f(t)e^{-i2\pi\omega t} dt \quad (30)$$

nazivamo *Fourierov transform* neprekidne funkcije  $f$  i pišemo  $F = \mathcal{F}[f]$ .

Na kraju navodimo svojstvo linearnosti Fourierovog transformata i inverznog Fourierovog transformata na koje ćemo se pozvati u sljedećem poglavlju.

### **Teorem 2.2.1.:**

Neka je  $\mathcal{A}$  linearan prostor funkcija te neka su  $\phi, \psi \in \mathcal{A}$  proizvoljne funkcije. Neka su  $\alpha$  i  $\beta$  bilo koje dvije (moguće i kompleksne) konstante. Tada je i  $\alpha\phi + \beta\psi \in \mathcal{A}$ . Štoviše, vrijedi:

$$\mathcal{F}[\alpha\phi + \beta\psi] = \alpha\mathcal{F}[\phi] + \beta\mathcal{F}[\psi] \quad (31)$$

i

$$\mathcal{F}^{-1}[\alpha\phi + \beta\psi] = \alpha\mathcal{F}^{-1}[\phi] + \beta\mathcal{F}^{-1}[\psi] \quad (32)$$

### 4.3 Diskretna Fourierova transformacija

Pri digitalnoj obradi signala najčešće se koristi metoda „brze Fourierove transformacije“ (*Fast Fourier Transformation-FFT*). FFT koristimo pri obradi diskretnih signala jer računalo ne može vršiti operacije nad kontinuiranim signalima. FFT metodu ćemo opisati nešto kasnije, a najprije ćemo dati pregled formula kojima opisujemo Fourierovu transformaciju diskretnih signala.

#### **Definicija 2.3.1.:**

Neka je  $a$  proizvoljan realan broj. *Delta funkcija* u točki  $a$ , u oznaci  $\delta_a$ , je „funkcija“<sup>3</sup> takva da za bilo koju funkciju  $\phi$  definiranu na skupu realnih brojeva i neprekidnu u  $a$ , vrijedi

$$\int_{-\infty}^{+\infty} \phi(x) \delta_a(x) dx = \phi(a) \quad (33)$$

Ovako definirana delta funkcija pomoći će nam razumjeti izraze u nastavku kojima opisujemo diskretnu teoriju Fourierove transformacije. Promatrat ćemo proizvoljan periodični niz delta funkcija koji ćemo nazvati  $f$ . Takav niz možemo zapisati kao:

$$f(t) = \sum_{k=-\infty}^{+\infty} f_k \delta_{k\Delta t}(t) \quad (34)$$

pri čemu je  $\Delta t$  proizvoljan pozitivan broj, koji ćemo zvati razmak susjednih članova niza, a  $f_k$  su konstante koje nazivamo koeficijentima niza.

Kako je  $f$  periodični niz delta funkcija, onda postoji proizvoljna konstanta  $p$ , koju zovemo period od  $f$ , za koju vrijedi:

$$f(t - p) = f(t) \quad (35)$$

Grafički prikaz jednog takvog niza možemo vidjeti na slici 4.2. Iz tog grafičkog prikaza i tvrdnji razmatranih ranije, očito je kako je period niza cjelobrojni višekratnik razmaka niza.

$$p = N\Delta t \quad (36)$$

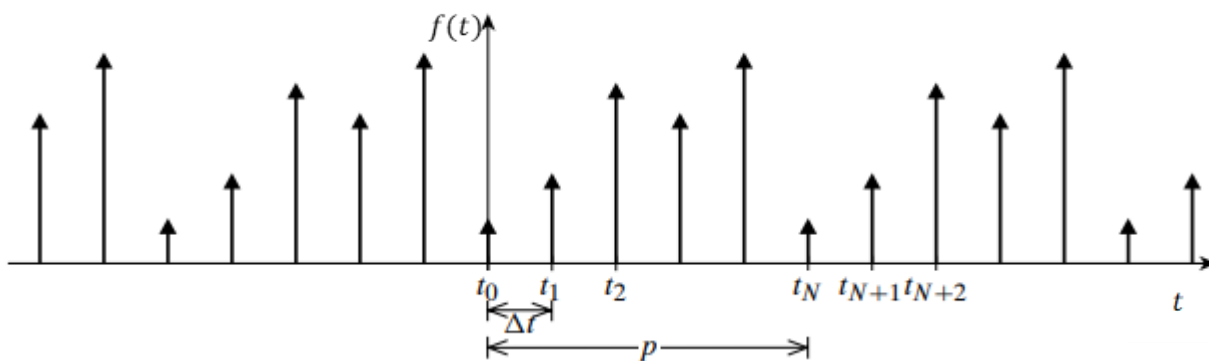
---

<sup>3</sup> Delta funkcija zapravo nije funkcija, već distribucija čija je vrijednost jednaka nuli na cijelom skupu realnih brojeva osim u nuli. Vrijedi  $\int_{-\infty}^{+\infty} \delta(x) dx = 1$ .

gdje je  $N$  pozitivan cijeli broj koji nazivamo indeks perioda<sup>4</sup> promatranog periodičnog niza.

Također, možemo primijetiti kako je prikazani niz konstanti  $f_k$  periodični, što općenito možemo pisati

$$f_{k+N} = f_k \quad (37)$$



*Slika 4.2. Grafički prikaz periodičnog niza  $f$  [4]*

Ukoliko imamo periodični niz delta funkcija, tada će i Fourierov transformat i njegov inverz biti periodični nizovi. Dodatno, niz delta funkcija, Fourierov transformat te njegov inverz imaju jednak indeks perioda. Formule kojima opisujemo postupak Fourierove transformacije i inverzne Fourierove transformacije diskretnih signala, u ovom slučaju periodičnog niza delta funkcija, glase:

$$F = \sum_{n=-\infty}^{+\infty} E_n \delta_{n\Delta\omega} \quad (38)$$

i

$$f = \sum_{k=-\infty}^{+\infty} f_k \delta_{k\Delta t} \quad (39)$$

respektivno.

Ako su izrazi (38) i (39) periodični nizovi, uz  $F = \mathcal{F}[f]$  imamo kako je  $p$  period od  $f$  i  $P$  period od  $F$ . Tada je  $\Delta t = \frac{1}{p}$  i  $\Delta\omega = \frac{1}{P}$ , a  $E_n$  je  $n$ -ti Fourierov koeficijent za  $f$ , dok je  $f_{-k}$   $k$ -ti Fourierov koeficijent od  $F$  [4].

<sup>4</sup>  $N$  se definira pomoću relacije (36) kao:  $N = p/\Delta t$ .

Drugim riječima, razvoji u Fourierov red funkcija  $f$  i  $F$  glase:

$$f(t) = \sum_{n=-\infty}^{+\infty} F_n e^{i2\pi\omega_n t}; \quad \omega_n = \frac{n}{p} = n \Delta\omega \quad (40)$$

i

$$F(\omega) = \sum_{k=-\infty}^{+\infty} f_k e^{-i2\pi t_k \omega}; \quad t_k = \frac{k}{p} = k \Delta t \quad (41)$$

Formule za Fourierove koeficijente za  $f$  i za  $F$  navest ćemo bez njihovog izvoda. Fourierove koeficijente za  $f$  računamo prema formuli

$$F_n = \frac{1}{N\Delta t} \sum_{k=0}^{N-1} f_k e^{-i\frac{2\pi}{N}nk}; \quad n = 0, \pm 1, \pm 2, \pm 3, \dots \quad (42)$$

a Fourierove koeficijente za  $F$  prema formuli

$$f_k = \frac{1}{N\Delta\omega} \sum_{n=0}^{N-1} F_n e^{i\frac{2\pi}{N}kn}; \quad k = 0, \pm 1, \pm 2, \pm 3, \dots \quad (43)$$

#### 4.4 Brza Fourierova transformacija

Brza Fourierova transformacija, ili kraće FFT, odnosi se na algoritam, najčešće računalni, kojim se provodi analiza diskretnih signala, tj. izračun diskretnih Fourierovih transformacija. Za vrlo široku upotrebu FFT-a u analizi signala u raznim znanstvenim i tehničkim područjima zaslužno je relativno kratko vrijeme obrade vrlo velike količine podataka. Vrsta podataka su, najčešće, snimljeni intenziteti elektromagnetskog zračenja u ovisnosti o vremenu. U našem slučaju, promatramo ovisnost amplitude zračenja radio valova o vremenu. U fizici se mjerenja vrše u točno određenom trenutku, pa su takva mjerenja uvijek diskretna.

Kako je ranije spomenuto, računalo ne može bilježiti, a niti vršiti operacije nad kontinuiranim signalima, pa se stoga od kontinuiranog signala pohranjuju samo određene diskretne vrijednosti. Podaci se pohranjuju u niz brojeva. Zapravo, dio podataka, npr. vrijeme od početka mjerenja, pohranjuje se u zaseban niz brojeva, dok se pripadajuće vrijednosti, npr. intenzitet zračenja, za određeno vrijeme pohranjuje u drugi niz brojeva. Bilježenje, odnosno snimanje tih vrijednosti određeno je veličinom koju nazivamo frekvencija uzorkovanja (*sampling frequency*) koja predstavlja broj očitavanja ili mjerenja vrijednosti u nekom vremenu, tj. broj očitavanja ili mjerenja u sekundi. Dodatno, prije mjerenja određujemo i veličinu uzorka (*sampling size*) koja je standardno jednaka potenciji broja 2. Frekvencija uzorkovanja i veličina uzorka određuju rezoluciju dobivenog spektra u frekvencijskoj domeni.

Zadatak FFT algoritama je pronaći Fourierove koeficijente dane izrazima (42) i (43) kako bi na temelju snimljenog vremenski ovisnog signala odredio njegov frekvencijski spektar. Zbog manjeg broja operacija i lakšeg pisanja koda, FFT se provodi pomoću matričnog zapisa koeficijenata. Tako izraz (42) možemo pisati u obliku

$$\begin{bmatrix} F_0 \\ F_1 \\ F_2 \\ \vdots \\ F_{N-1} \end{bmatrix} = \frac{1}{N\Delta t} \begin{bmatrix} 1 & 1 & 1 & \dots & 1 \\ 1 & e^{-i\frac{2\pi}{N}1\cdot 1} & e^{-i\frac{2\pi}{N}1\cdot 2} & \dots & e^{-i\frac{2\pi}{N}1\cdot (N-1)} \\ 1 & e^{-i\frac{2\pi}{N}2\cdot 1} & e^{-i\frac{2\pi}{N}2\cdot 2} & \dots & e^{-i\frac{2\pi}{N}2\cdot (N-1)} \\ \vdots & \vdots & \vdots & \ddots & \vdots \\ 1 & e^{-i\frac{2\pi}{N}(N-1)\cdot 1} & e^{-i\frac{2\pi}{N}(N-1)\cdot 2} & \dots & e^{-i\frac{2\pi}{N}(N-1)(N-1)} \end{bmatrix} \begin{bmatrix} f_0 \\ f_1 \\ f_2 \\ \vdots \\ f_{N-1} \end{bmatrix} \quad (44)$$

ili kraće

$$\mathbf{F} = \frac{1}{N\Delta t} \mathbf{M}_N \mathbf{f} \quad (45)$$

gdje je  $N$  veličina uzorka, a  $\mathbf{M}_N$  ćemo nazvati  $N$ -tom matricom eksponenata za  $\mathcal{F}$  [1].

Analogno, definiramo matricu eksponenata za  $\mathcal{F}^{-1}$  kao

$$\mathbf{M}_N^* = \begin{bmatrix} 1 & 1 & 1 & \dots & 1 \\ 1 & e^{i\frac{2\pi}{N}1 \cdot 1} & e^{i\frac{2\pi}{N}1 \cdot 2} & \dots & e^{i\frac{2\pi}{N}1 \cdot (N-1)} \\ 1 & e^{i\frac{2\pi}{N}2 \cdot 1} & e^{i\frac{2\pi}{N}2 \cdot 2} & \dots & e^{i\frac{2\pi}{N}2 \cdot (N-1)} \\ \vdots & \vdots & \vdots & \ddots & \vdots \\ 1 & e^{i\frac{2\pi}{N}(N-1) \cdot 1} & e^{i\frac{2\pi}{N}(N-1) \cdot 2} & \dots & e^{i\frac{2\pi}{N}(N-1)(N-1)} \end{bmatrix}, \quad (46)$$

pa možemo pisati i Fourierove koeficijente za  $f$  u matricnom obliku

$$\mathbf{f} = \frac{1}{N\Delta t} \mathbf{M}_N^* \mathbf{F}. \quad (47)$$

Prema [4] potrebno je  $2N^2 - 2N + 1$  računskih operacija kako bismo odredili koeficijente  $N$ -te Fourierove transformacije koristeći definiciju diskretne Fourierove transformacije. Za izračun koeficijenata  $N$ -te Fourierove transformacije koristeći kvalitetno napisan FFT algoritam potrebno je  $\frac{5}{2}N \log_2 N + N$  računskih operacija [4].

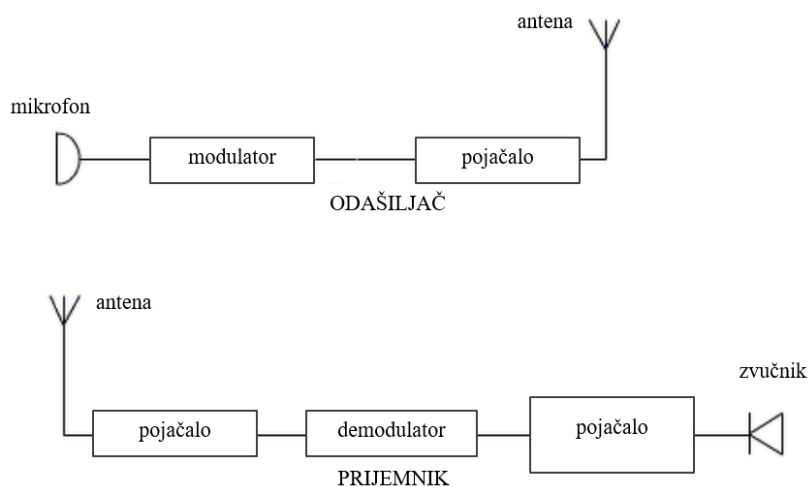
Tako je za analizu uzorka veličine  $N = 2^{10} = 1024$ , za provedbu izračuna koristeći definiciju diskretne Fourierove transformacije potrebno je približno  $2,1 \cdot 10^6$  računskih operacija. U drugom slučaju za kvalitetno napisan FFT algoritam, koristeći izraze (45) i (47), potrebno je znatno manje operacija, tj. približno  $2,7 \cdot 10^4$ .

Određivanjem frekvencija u amplitudnom spektru te odgovarajućih koeficijenata kažemo da smo analizirali početni signal. Pomoću tih frekvencija i koeficijenata kasnije možemo, inverznom Fourierovom transformacijom, doći natrag do početnog signala. Dodatno, analiza signala nam omogućuje uklanjanje nepoželjnih frekvencija, poput raznih šumova ili frekvencija dijela signala velikog intenziteta koji onemogućuje proučavanje dijela slabijeg intenziteta.

Brzu Fourierovu transformaciju i analizu snimljenog signala u radiovalnom području spektra provodit ćemo u softverskom sučelju LabView o kojem ćemo reći nešto više kasnije.

## 5 Modulacija i demodulacija signala

Modulacija je postupak u elektronici, komunikacijama ili glazbi kojim želimo omogućiti bežični prijenos signala. Prijenos informacija bežičnim putem zahtjeva veću energiju, odnosno snagu signala kojim odašiljemo informacije na veće udaljenosti. Signal koji sadrži informaciju nazivamo modulacijski val i on je signal niže frekvencije, pa i niže energije. Zato je potrebno signal koji sadrži informaciju kombinirati sa signalom više frekvencije, tj. više energije. Signal više energije nazivamo valom nosiocem, a sam postupak kombinacije tih dvaju signala nazivamo modulacija. Dobiveni signal nazivamo modulirani val. Postupak kojim iz moduliranog vala uklanjamo val nosioc s ciljem dobivanja „čistog“ modulacijskog vala koji sadrži informaciju nazivamo demodulacija. Konceptualno postupak modulacije i demodulacije možemo opisati shematskim prikazom na slici 5.1. Postupak modulacije signala provodi se u bloku elektroničkih sklopova koje nazivamo modulator, a obrnuti postupak demodulacije u bloku koji nazivamo demodulator.

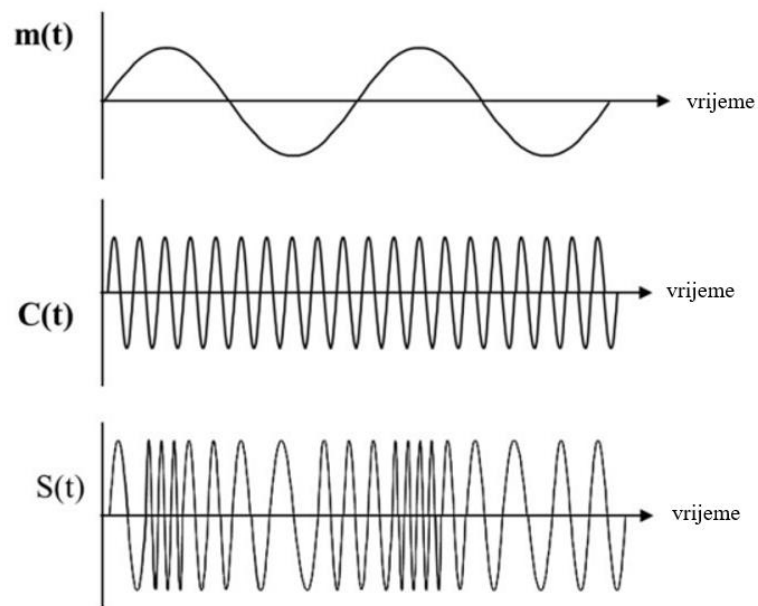


*Slika 5.1. Shematski prikaz postupka modulacije i demodulacije signala*

Modulacijom se valu nosiocu mijenjaju neke od karakteristika ovisno o obliku modulacijskog vala. Tako valu nosiocu možemo mijenjati amplitudu, frekvenciju ili fazu, pa prema tome razlikujemo amplitudnu, frekventnu i faznu modulaciju. Tri navedena tipa modulacije odnose se na moduliranje analognih signala. Modulacija digitalnih signala vrši se drugačijim tipovima modulacije poput diskretne modulacije amplitude, frekvencije ili faze (*ASK, FSK i PSK Modulation*).

## 5.1 Frekventna modulacija

Frekventna modulacija ili, kraće, FM je utiskivanje modulacijskog vala niže frekvencije u val nosioc više frekvencije, ali u pravilu jednake amplitude kao i modulacijski val. U frekventnoj modulaciji se frekvencija moduliranog vala mijenja u ovisnosti o amplitudi i frekvenciji modulacijskog vala te frekvenciji vala nosioca. Ilustracija frekventne modulacije prikazana je na slici 5.2., gdje je s  $m(t)$  označen ulazni signal (modulacijski val), sa  $C(t)$  val nosioc, a sa  $S(t)$  dobiveni modulirani signal.



Slika 5.2. Ilustracija frekventne modulacije [5]

Kako bismo matematički opisali frekventnu modulaciju uzet ćemo dva sinusoidalna vala, jedan modulacijski val

$$m(t) = A_m \cos(\omega_m t) \quad (44)$$

pri čemu je  $A_m$  amplituda modulacijskog vala, a  $\omega_m = 2\pi f_m$  gdje je  $f_m$  frekvencija modulacijskog vala i drugi val nosioc

$$C(t) = A_C \cos(\omega_C t) \quad (45)$$

pri čemu je  $A_C$  amplituda vala nosioca, a  $\omega_C = 2\pi f_C$  gdje je  $f_C$  frekvencija vala nosioca.



Modulirani val dobiven utiskivanjem modulacijskog vala u val nosioc također će biti sinusoidalni val i zadržat će vrijednost amplitude vala nosioca, dok njegova frekvencija ovisi o frekvenciji vala nosioca, modulacijskog vala te amplitudi modulacijskog vala. Označit ćemo modulirani val s

$$S(t) = A_C \cos(\theta_i) \quad (46)$$

gdje smo s  $\theta_i$  označili trenutnu vrijednost argumenta moduliranog vala u radijanima.

Kružnu frekvenciju definiramo kao broj radijana u sekundi, odnosno:

$$\omega = 2\pi f = \frac{d\theta}{dt} \quad (47)$$

Trenutnu vrijednost argumenta možemo dobiti separacijom varijabli i integriranjem izraza (47), pritom uzimajući u obzir kako je  $f$  funkcija vremena  $t$ . Dobivamo:

$$\theta_i(t) = 2\pi \int_0^t f_i(t') dt' \quad (48)$$

Trenutna frekvencija moduliranog vala dana je sa (prema [2]):

$$f_i(t) = f_c(t) + D_f m(t) \quad (49)$$

gdje je  $D_f$  konstanta.

Uvrštavanjem izraza (49) u izraz (48) te integriramo, naposljetku dobivamo relaciju za  $\theta_i$  koju preostaje uvrstiti u izraz (46). Tada dobivamo formulu za modulirani signal:

$$S(t) = A_C \cos(2\pi f_c t + \beta \sin(2\pi f_m t)) \quad (46)$$

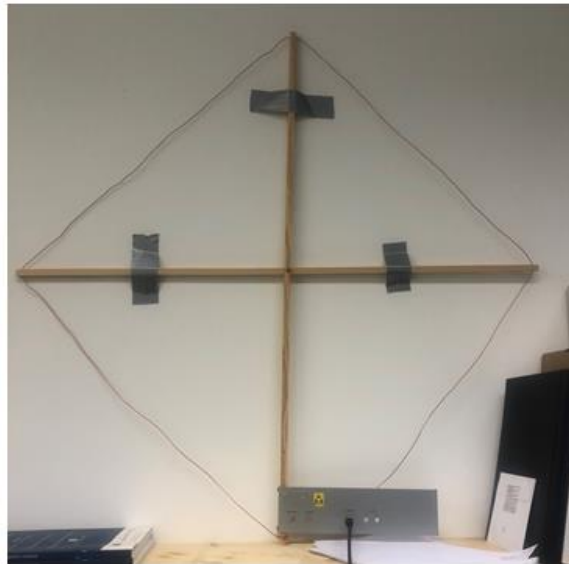
$\beta = \frac{\Delta f}{f_m}$  nazivamo indeks modulacije, a  $\Delta f = D_f A_m$  nazivamo devijacija frekvencije.

Indeks modulacije ovisi o amplitudi i frekvenciji modulacijskog signala i važan je parametar frekventne modulacije signala. Indeks modulacije pokazuje koliki udio snage nakon demodulacije signala opada na pojedinu frekvenciju i njene više i niže harmonike. Može se pokazati kako za male vrijednosti indeksa modulacije veći dio snage u frekvencijskom spektru signala opada na snagu vala nosioca koji, ponovimo, ne sadrži informaciju te je nakon demodulacije nevažan. Za veće vrijednosti indeksa modulacije val nosioc manje doprinosi ukupnoj snazi signala, a veći dio pripada modulacijskom valu koji nosi informaciju.

## 6 Eksperimentalni postav i metode mjerenja

### 6.1 Hardver

Pri snimanju radio signala koristili smo dipolnu antenu (petlju) u obliku četverokuta prikazanoj na slici 6.1. Duljina dijagonale prikazane petlje iznosi 1 m. Takva je antena odgovarajućih dimenzija za promatranje signala valnih duljina od približno 1 m do 4 m, tj. frekvencija radio signala u intervalu od 70 MHz do 140 MHz. Antenu smo koaksijalnim kabelom priključili na uređaj za snimanje signala. Koaksijalni kabel sastoji se od unutarnjeg i vanjskog vodiča (bakrenih žica) koji dijele zajedničku geometrijsku os, a između njih nalazi se izolator. Koaksijalni kabel koristi se za provođenje električnih signala visokih frekvencija uz male gubitke i male vanjske utjecaje.



*Slika 6.1. Antena (petlja) u obliku četverokuta korištena za primanje signala*

Obrada signala vršila se digitalnim putem, tj. računalom. Zbog toga smo morali snimljeni kontinuirani signal pretvoriti u diskretni bilježenjem niza vrijednosti amplituda za određeno vrijeme trajanja signala. Pritom smo koristili digitalni osciloskop NI PXIe-5160 (slika 6.2.). Korišteni osciloskop pretvara analogni signal u digitalni sa širinom pojasa od 500 MHz i frekvencijom uzorkovanja sve do 2,5 GS/s (*Giga samples per second* -  $10^9$  uzoraka u sekundi).

Snimanjem samo 5 stotinki sekunde signala dobili smo 31 250 001 vrijednost amplitude zračenja čiji ćemo amplitudni spektar iskoristiti za detektiranje frekvencija lokalnih radio-postaja. Snimljene vrijednosti pohranjene su u obliku 64-bitnog decimalnog zapisa što znači da podaci zauzimaju 238 MB.

Drugi korišteni uzorak signala, duljeg trajanja, snimljen je frekvencijom uzorkovanja od 50 MS/s i moduliran je signalom frekvencije 90 MHz. Razlog je taj što ga nismo mogli dovoljno brzo zapisivati kao prvi, kraći signal, te kako bi zauzeo manje memorije pri pohrani podataka. Snimljeni uzorak sadrži 863 542 720 podataka intenziteta signala i zapisan je u obliku 8-bitnog cijelog broja te zauzima 1647 MB memorije.

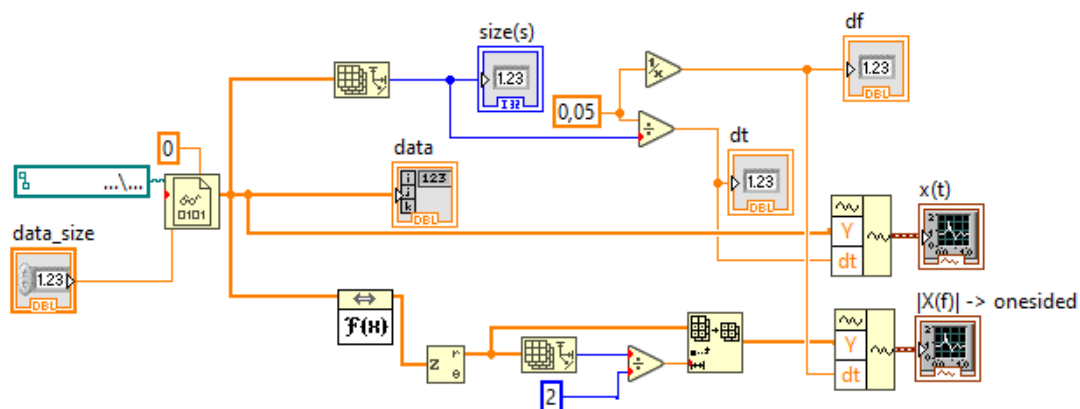
Treći snimljeni signal je televizijski AM signal frekvencije 62 MHz uzorkovan frekvencijom uzorkovanja od 8000 S/s. Signal je u radio prijemniku demoduliran i pretvoren u zvučni zapis.



*Slika 6.2. Digitalni osciloskop NI PXIe-5160 (lijevo) u kućištu (desno)*

## 6.2 Softver i metode mjerenja

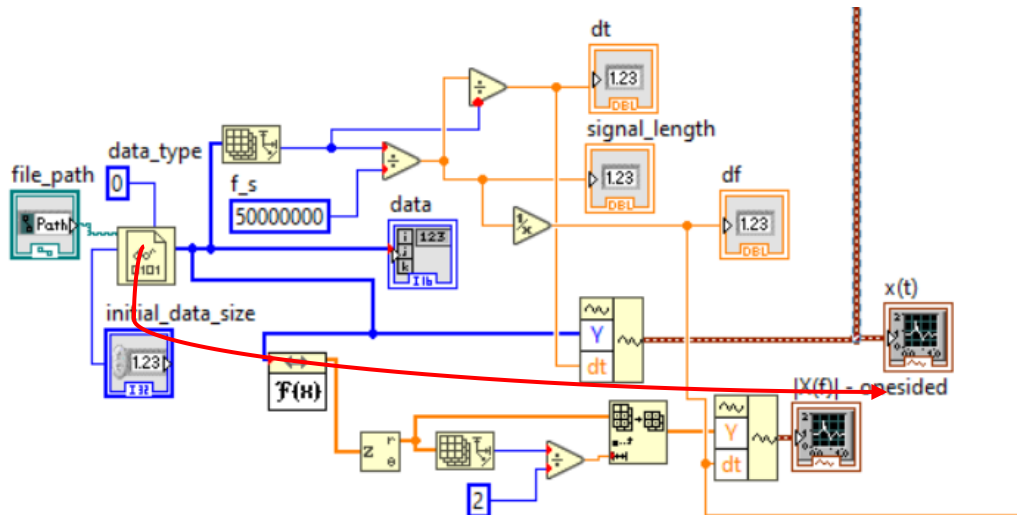
Prvi cilj bio je detektirati frekvencije odašiljanja lokalnih radio-postaja, a pritom smo koristili snimljenu 31 250 001 vrijednost amplitude zračenja. Određivanje frekvencija proveli smo analizirajući amplitudni spektar dobiven brzom Fourierovom transformacijom provedenom nad snimljenim podacima. Korišteni kod u LabView-u prikazan je na slici 6.3. Čitajući kod s lijeva nadesno, možemo vidjeti kako je najprije potrebno učitati datoteku sa signalom, definirati u kojem brojčanom zapisu su podaci spremljeni te odrediti količinu ulaznih podataka ( $data\_size$ ). Naredba označena s  $data$  omogućuje prikaz podataka u tablici, a gornji dio koda služi kako bismo odredili veličine  $dt$  i  $df$  koje koristimo pri grafičkom prikazu snimljenog signala u vremenu i njegovog amplitudnog spektra. Veličina  $dt$  određuje udaljenost u vremenu između dvije vrijednosti amplitude, a  $df$  razmak dviju susjednih frekvencija u amplitudnom spektru. Donji dio koda odnosi se na Fourierovu transformaciju snimljenih podataka i prikaz snimljenog signala u vremenu ( $x(t)$ ) i prikaz amplitudnog spektra ( $|X(f)|$ ).



Slika 6.3. Korišteni kod za prikaz i analizu amplitudnog spektra

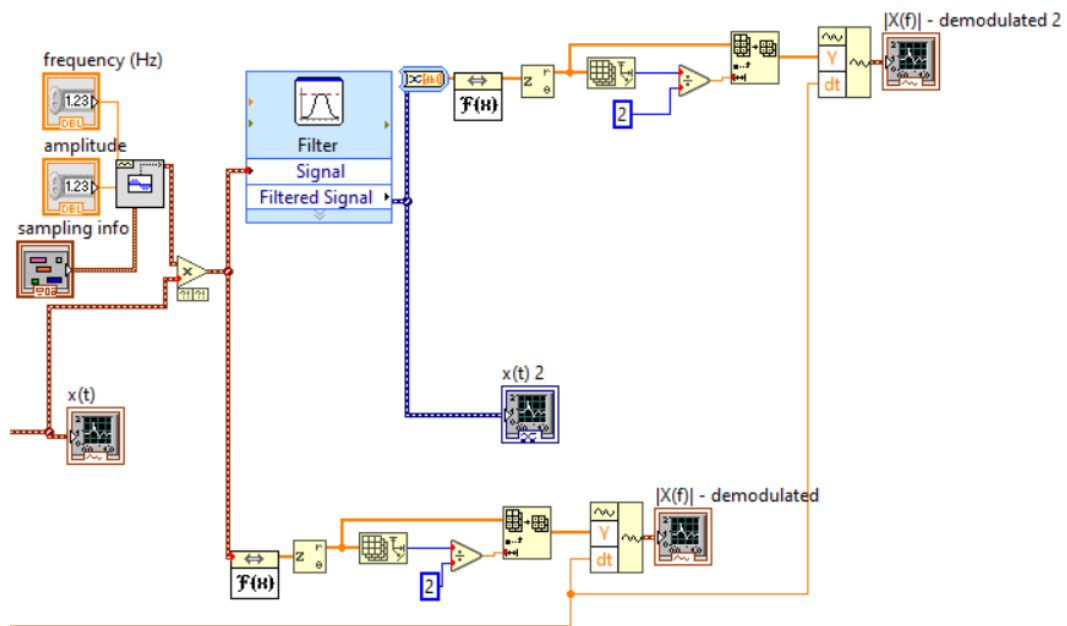
Obradu duljeg signala, snimljenog frekvencijom uzorkovanja od 50 MS/s i demoduliranog s 90 MHz, također smo proveli grafičkim programskim sučeljem LabView. Program kojim smo obrađivali signal prikazan je na slici 6.4. Glavni tijek program naznačen je crvenom strelicom. Programom najprije učitavamo tekstualnu datoteku u kojoj su pohranjeni digitalni podaci. Nakon toga učitane podatke možemo prikazati u tablici (naredba označena s:  $data$ ), no ono što je korisnije možemo ih prikazati i grafički. Prije prikazivanja podataka, kako je pojašnjeno ranije, moramo definirati veličine  $dt$  i  $df$ . Nakon prikaza podataka u vremenskoj domeni naredbom prikazanom s  $x(t)$ , brzom Fourierovom transformacijom ih prebacujemo u frekvencijsku domenu gdje ih opet

prikazujemo grafički. Brzom Fourierovom transformacijom (u oznaci:  $\mathcal{F}(x)$ ) od početnog skupa podataka dobivamo dva nova skupa, amplitudu i fazni pomak pojedine frekvencije. Skup podataka koji nas ovdje zanima je amplituda signala pri pojedinoj frekvenciji kako bismo mogli odrediti od kojih se sve frekvencija sastoji signal. Dodatno, ovisnost amplitude o frekvenciji omogućava korištenje programa u svrhu proučavanja i mjerenja meteorskih pojava.



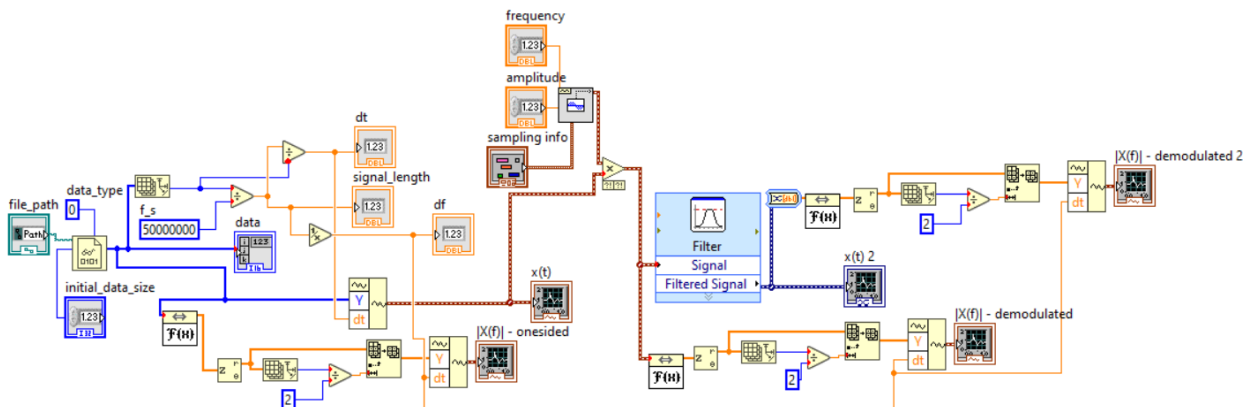
Slika 6.4. Dio korištenog koda za analizu signala u sučelju LabView

Drugi dio programa odnosi se na odabir željene frekvencije u svrhu proučavanja amplitude signala u predviđenom rasponu frekvencija. S ciljem zauzimanja manje memorije, snimljeni signal je moduliran sa signalom frekvencije 90 MHz. Tražene frekvencije lokalnih radio-postaja, upravo zbog modulacije s 90 MHz, nalazit će se niže u dobivenom amplitudnom spektru. Primjerice, frekvenciji od 100 MHz prvotnog signala, sada će odgovarati frekvencija od 10 MHz. Dio koda koji se odnosi na odabir željene frekvencije, frekvencije modulacije i širine pojasa prikazan je na slici 15. U lijevom gornjem uglu slike 15 nalazi se dio koda kojim generiramo sinusoidalnu funkciju željene frekvencije kako bismo demodulirali snimljeni signal. Iz tog razloga generiranim signalom množimo snimljeni. Najprije nad rezultatnim signalom provodimo brzu Fourierovu transformaciju kako bismo prikazali amplitudni spektar. Nakon toga, u gornjoj grani programa (slika 6.5.) dobiveni signal filtriramo niskopropusnim filtrom granične frekvencije 50 kHz. Nakon toga opet provodimo brzu Fourierovu transformaciju kako bismo vidjeli frekvencije od kojih se sastoji signal odabrane radio-postaje.

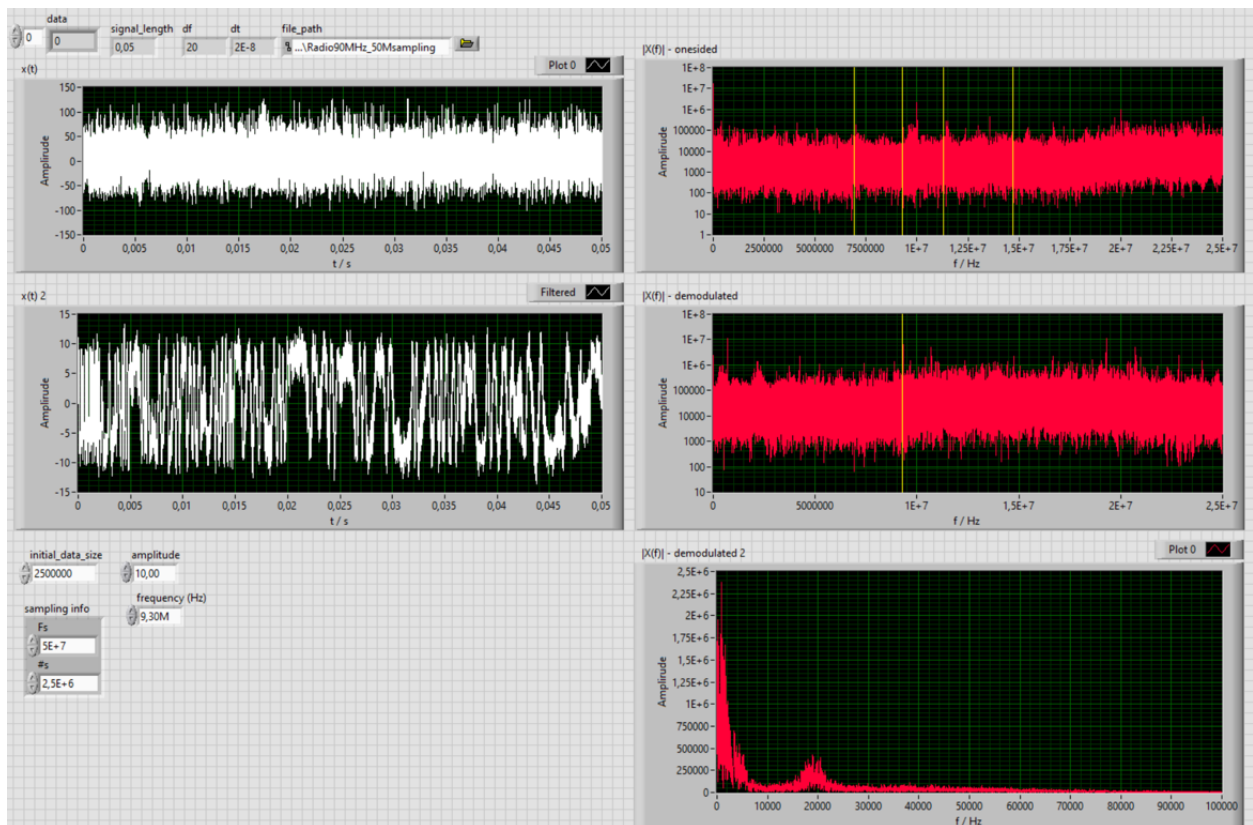


Slika 6.5. Dio koda korišten za filtriranje signala pri odabranoj frekvenciji i širini pojasa

Kodovi prikazani na slikama 6.4. i 6.5. dijelovi su koda prikazanog na slici 6.6. Kod se, u sučelju LabView, piše u prozoru koji se naziva blok-dijagram (*Block Diagram*). Prikaz podataka, odabir podataka i odabir kontrolnih varijabli u programu moguće je prozoru koji se naziva „vanjska ploča“ (*Front Panel*). Prikaz kontrolnih varijabli i filtriranog signala priložen je na slici 6.7.

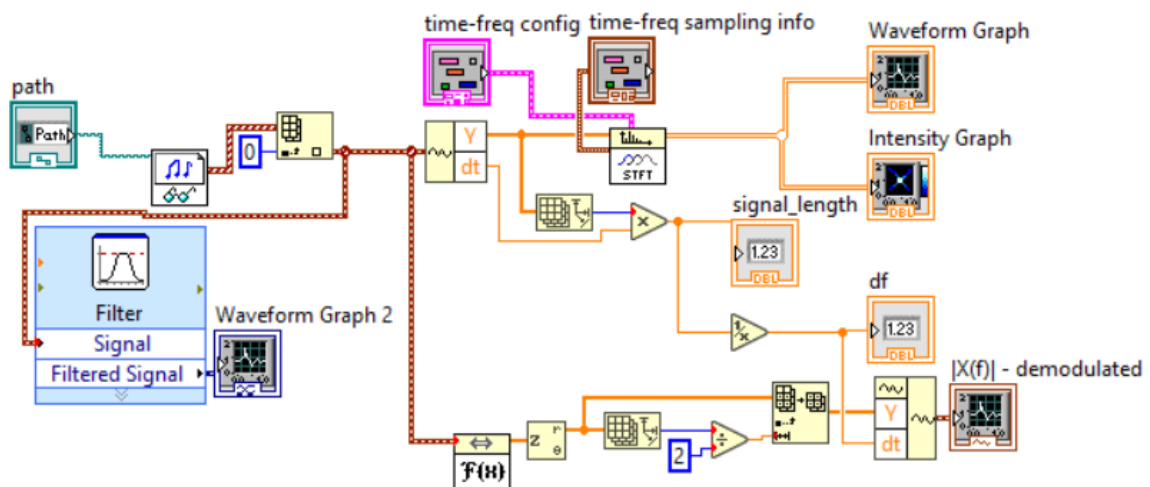


Slika 6.6. Kod korišten za analizu i filtriranje signala



Slika 6.7. Prikaz Front Panel prozora u sučelju LabView

Korišteni kod za analizu AM signala prikazan je na slici 6.8. Nakon učitavanja snimke signala izdvajamo komponentu amplitude na kojoj provodimo algoritam za kratku Fourierovu transformaciju (*STFT – short-time Fourier transform*) te prikazujemo ovisnost frekvencije signala o vremenu. U lijevom donjem dijelu programa snimljeni AM signal filtriramo između frekvencija 500 Hz i 700 Hz, a dolje lijevo provodimo FFT i prikazujemo amplitudni spektar.



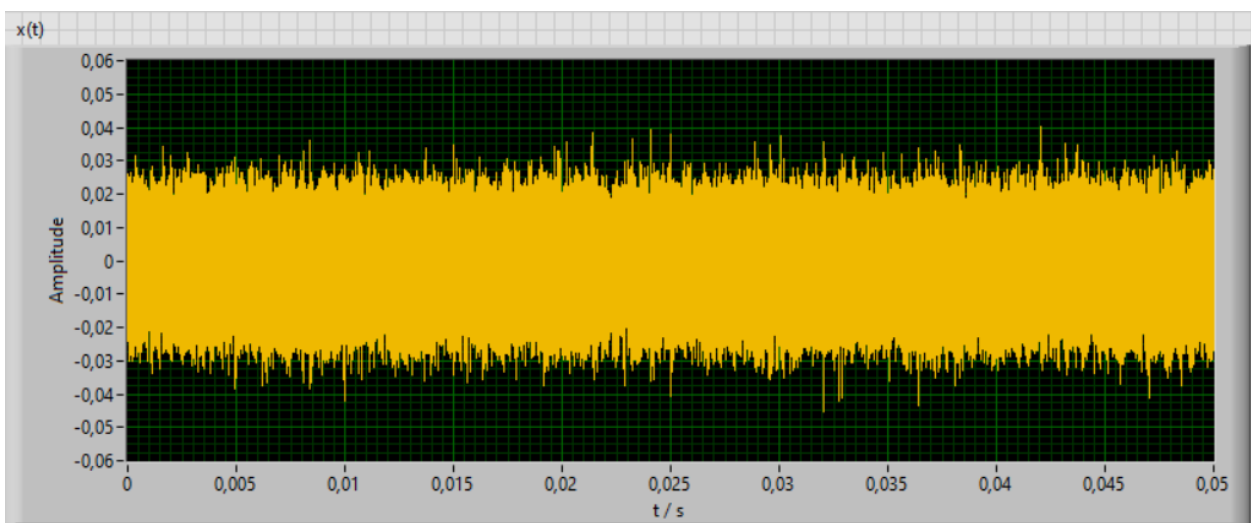
Slika 6.8. Kod korišten za analizu televizijskog AM signala

## 7 Prikaz i analiza podataka

### 7.1 Analiza signala

Nakon učitavanja podataka snimljenog signala s frekvencijom uzorkovanja od 500 MS/s prikazali smo amplitudu signala u vremenu. Primjer grafičkog prikaza snimljenog signala možemo vidjeti na slici 7.1. Duljina trajanja snimljenog signala iznosi 0,05 s.

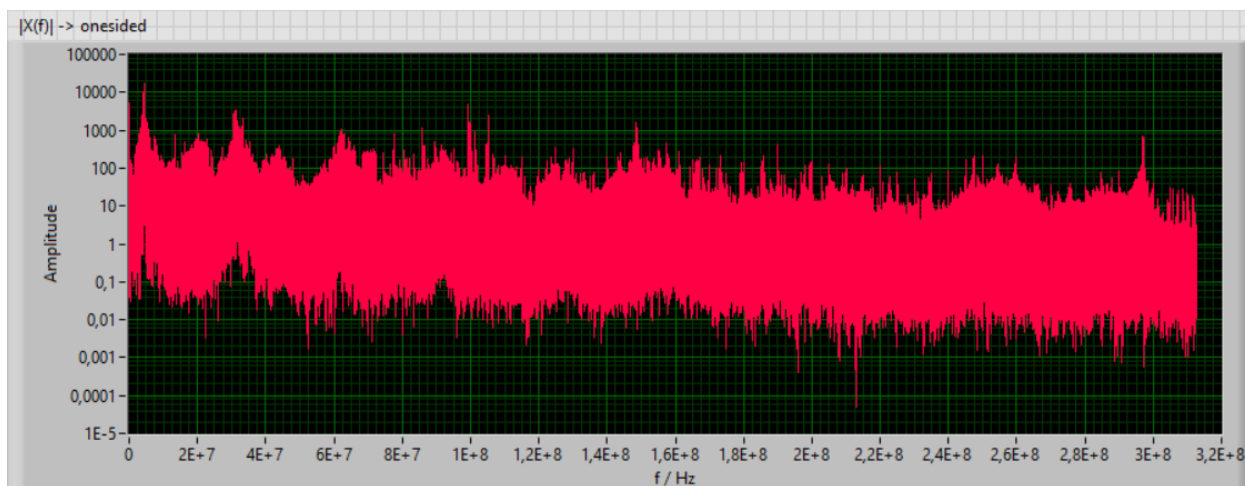
*Napomena:* Sve prikazane amplitude signala u nastavku poglavlja izražene su u proizvoljnim mjernim jedinicama.



*Slika 7.1. Intenzitet signala u vremenu*

Kako je ranije rečeno brzom Fourierovom transformacijom dobili smo dva skupa podataka, od kojih nas zanima onaj koji se odnosi na ovisnosti amplitude o frekvenciji. Dobiveni amplitudni spektar prikazan je grafički na slici 7.2 uzimajući u obzir logaritamsko mjerilo ordinatne osi.





*Slika 7.2. Amplitudni spektar snimljenog signala*

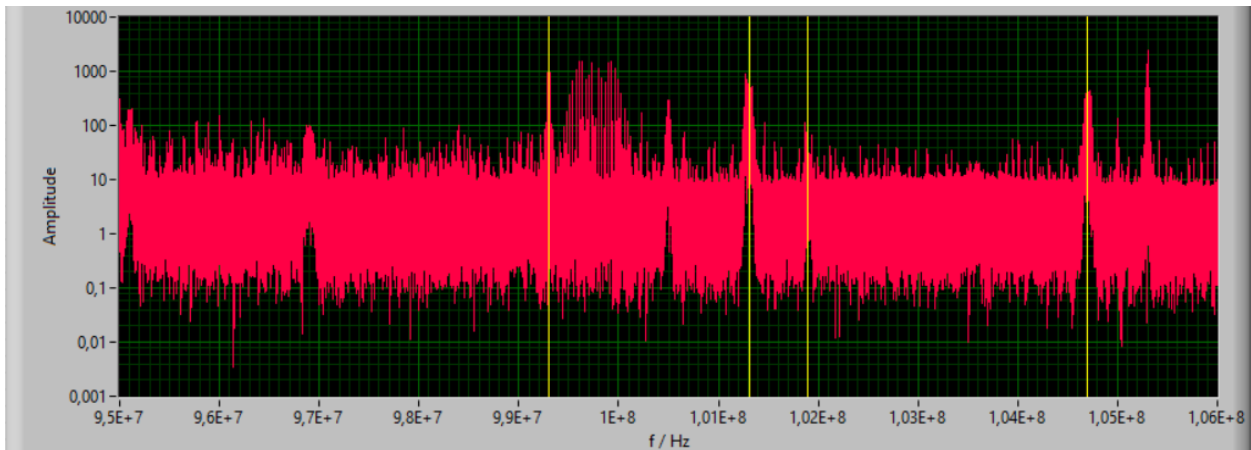
Za početak smo željeli analizirati snimljeni signal u navedenom području frekvencija kako bismo testirali napisani program. Cilj je bio uspješno detektirati lokalne radio-postaje unaprijed poznatih frekvencija iz amplitudnog spektra signala. Frekvencije nekih lokalnih radio-stanica dane su u tablici 7.1.

*Tablica 7.1. Frekvencije lokalnih radio-postaja*

Frekvencija / MHz	Naziv radio-postaje
95,40	Radio Maestral
96,50	Primorski Radio
96,90	Radio Istra
99,20	Radio Maksimum
99,30	Hrvatski Radio, 1. program
101,30	Radio Pula
101,90	bravo!
103,60	Otvoreni Radio
104,70	Radio Rijeka

Ukoliko prilagodimo granice apscisne osi u amplitudnom spektru možemo usporediti frekvencije nekih „vrhova“ s frekvencijama iz tablice 7.1. Granice apscisne osi postavili smo tako da na amplitudnom spektru možemo prepoznati frekvencije između 95 MHz i 106 MHz. Možemo primijetiti kako u snimljenom spektru (slika 7.3.) pronalazimo frekvenciju 99,3 MHz koja odgovara Hrvatskom Radiju, 1. program. Također, na grafičkom prikazu uočavamo frekvencije

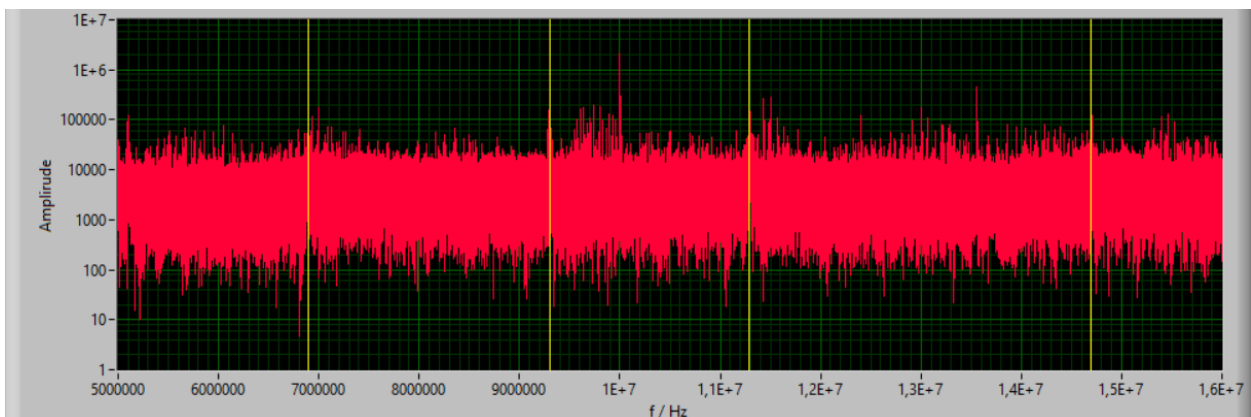
Radio Rijeke i Radio Pule izraženijih amplituda, prikazanih žutim markerom. Uz istaknute frekvencije mogu se uočiti i ostale frekvencije iz tablice 2, poput Radio Maestralska na 95,4 MHz, Radio Istre na 96,9 MHz te radio-postaje bravo! na frekvenciji od 101,9 MHz.



*Slika 7.3. Amplitudni spektar signala između frekvencija 95 MHz i 106 MHz*

## 7.2 Analiza signala moduliranog s 90 MHz

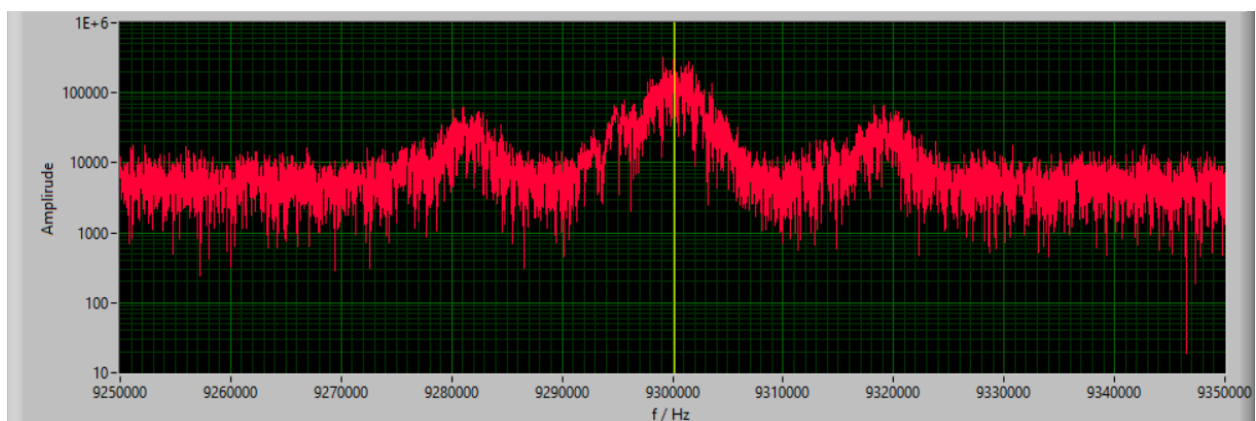
U nastavku želimo usporediti frekvencije duljeg signala snimljenog frekvencijom uzorkovanja od 50 MS/s i moduliranog s 90 MHz sa signalom analiziranim u potpoglavlju 7.1. Nakon učitanih 2 500 000 podataka proveli smo brzu Fourierovu transformaciju kako bismo dobili amplitudni spektar. Na slici 7.2. prikazan je dobiveni amplitudni spektar u intervalu frekvencija od 5 MHz do 16 MHz demoduliranog signala, a što odgovara frekvencijama izvornog signala od 95 MHz do 106 MHz.



*Slika 7.4. Amplitudni spektar u intervalu frekvencija od 5 MHz do 16 MHz*

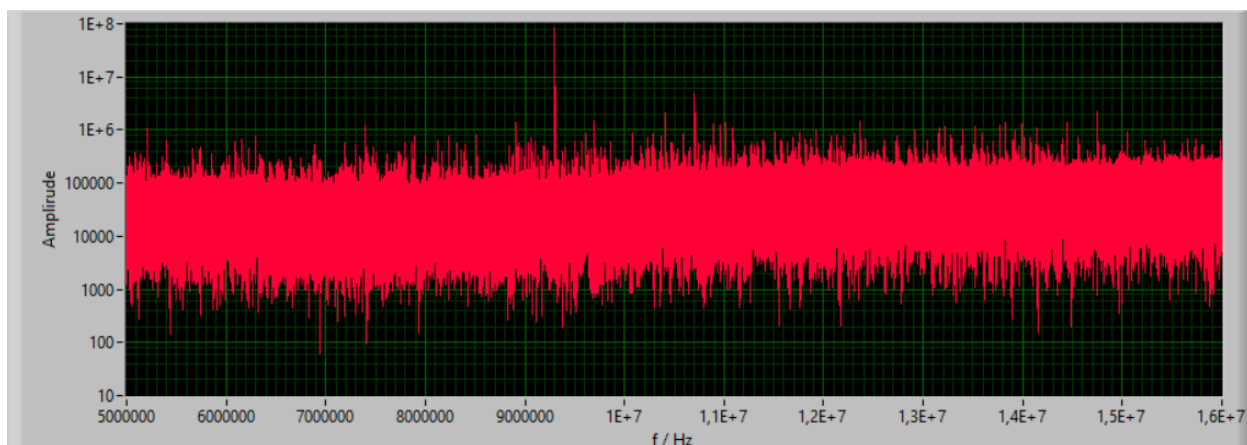
Možemo primijetiti kako su prisutni signali frekvencija 6,9 MHz, 9,3 MHz, 11,3 MHz i 14,7 MHz. Kako je opisano u poglavlju 6 navedene frekvencije pripadaju upravo frekvencijama 96,9 MHz, 99,3 MHz, 101,3 MHz i 104,7 MHz, respektivno, odnosno frekvencijama traženih radio-postaja.

U nastavku, na slici 7.5., prikazan je amplitudni spektar sa slike 7.4. u visokoj razlučivosti. Granice spektra pripadaju frekvencijama 9,25 MHz i 9,35 MHz. Drugim riječima prikazan je vrh amplitude signala frekvencije 9,3 MHz u pojasu frekvencija (*bandwidth*) od 0,1 MHz. Uz prikazanu središnju frekvenciju od 9,3 MHz, koja odgovara izvornoj frekvenciji od 99,3 MHz, možemo uočiti i bočne pojaseve (*sideband-ove*). Bočni pojasevi prenose informacije koje služe za ispis naziva radio-postaje, naziv pjesme i sl., a pomaknuti su za 0,02 MHz od središnje frekvencije koja sadrži zvučni zapis.



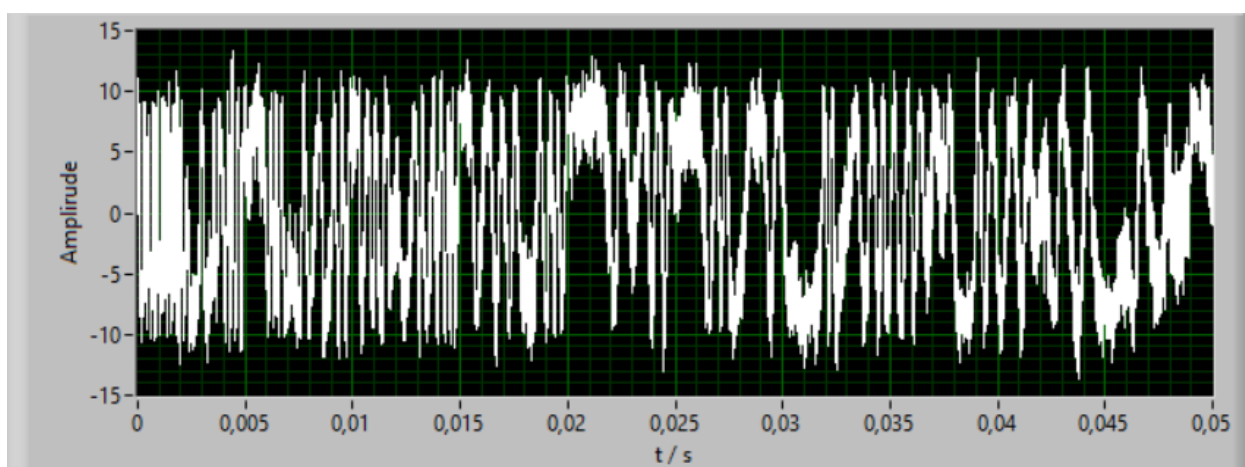
Slika 7.5. Prikaz frekvencije 9,3 MHz u visokoj razlučivosti

Nakon uspješno prepoznatih frekvencija lokalnih radio-postaja cilj je uspješno demodulirati signal. Na slici 7.6. prikazan je amplitudni spektar signala dobivenog množenjem originalnog sa signalom frekvencije 9,3 MHz u jednakim granicama frekvencija na apscisnoj osi. Možemo primijetiti kako je vrh frekvencije 9,3 MHz i dalje prisutan i lako uočljiv. Dok ranije izražene amplitude ostalih frekvencija, poput 11,3 MHz i 14,7 MHz, više nisu vidljive. Time smo potvrdili tvrdnje iskazane u teorijskom dijelu, a koje se odnose na ortogonalnost sinusoidalnih funkcija. Drugim riječima, za uklanjanje nepotrebnih frekvencija iz signala potrebno je snimljeni signal pomnožiti sa signalom odabrane frekvencije.



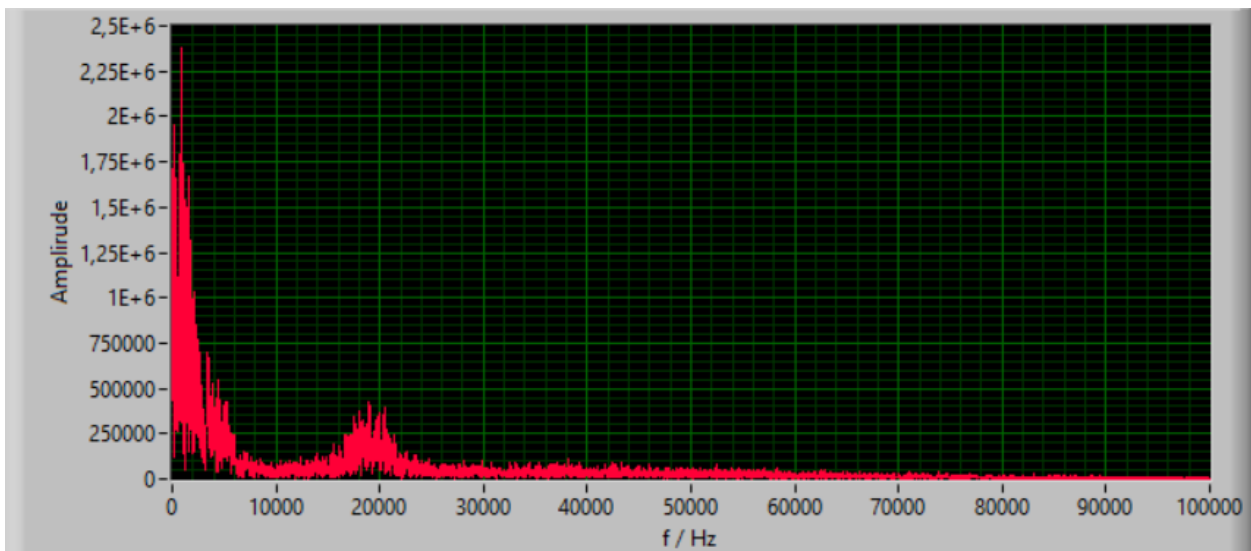
*Slika 7.6. Amplitudni spektar signala pomnoženog s 9,3 MHz.*

Amplituda filtriranog i demoduliranog signala u ovisnosti o vremenu prikazana je na slici 7.7. Na grafu možemo vidjeti manje vrijednosti amplitude signala te puno čišći signal u usporedbi sa signalom prikazanim na slici 7.1.

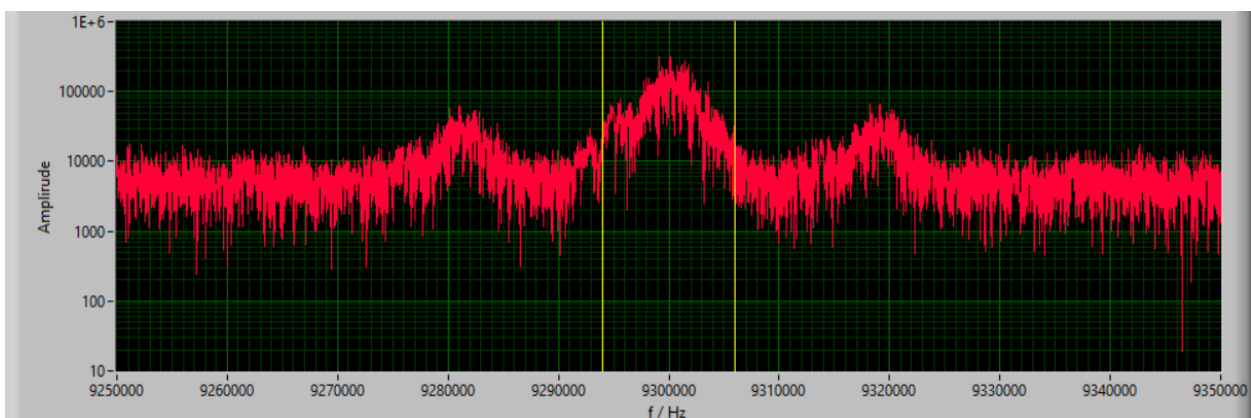


*Slika 7.7. Amplituda filtriranog i demoduliranog signala u ovisnosti o vremenu*

U posljednjem koraku analize amplitudnog spektra snimljenog signala želimo vidjeti od kojih se frekvencija sastoji signal koji odašilje radio-postaja. Stoga smo signal dobiven množenjem sa signalom frekvencije 9,3 MHz filtrirali niskopropusnim filtrom granične frekvencije 50 kHz. Prikazani amplitudni spektar prikazan je na slici 7.8. u granicama od 0 Hz do 100 kHz.



*Slika 7.8. Amplitudni spektar filtriranog signala demoduliranog s 9,3 MHz*



*Slika 7.9. Prikaz amplitude signala pri središnjoj frekvenciji od 9,3 MHz uz označeni interval od 9,294 MHz do 9,306 MHz*

Na slici 7.8. mogu se primijetiti dva značajna područja. Prvo do približno 6 kHz i drugo u okolini frekvencije 20 kHz. Prvom području, veće amplitude, pripada zvuk koji odašilje pripadajuća radio-postaja, dok drugom području pripadaju sporedne informacije koje se odašilju, poput naziva radio-postaje, naziva pjesme i sl. Područje u okolini frekvencije 20 kHz zapravo je bočni pojas koji smo prikazali i na slici 7.9., a frekvencijama nižim od 6 kHz na slici 7.8. pripadaju informacije sadržane u signalu središnje frekvencije 9,3 MHz, tj. 99,3 MHz (slika 7.9.).

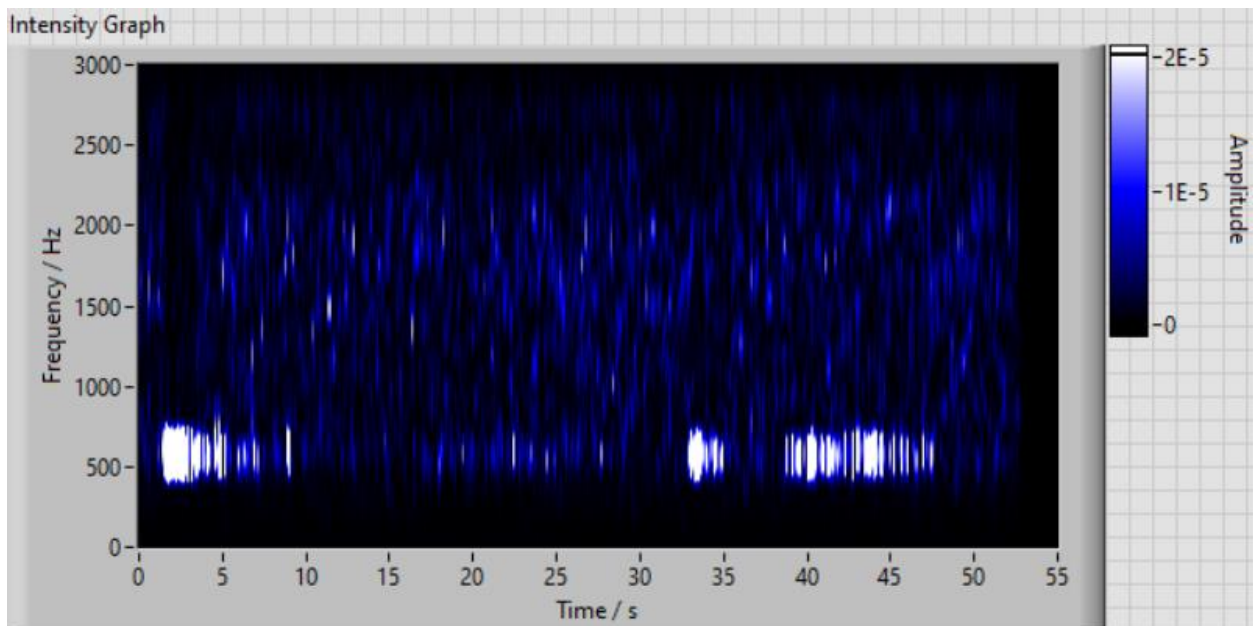
### 7.3 Analiza televizijskog AM signala

U posljednjem dijelu želimo analizirati snimku s televizijskog AM odašiljača na frekvenciji od 62 MHz. Radio signal potječe s komercijalnog televizijskog odašiljača te je amplitudno moduliran. Televizijski odašiljač nalazio se ispod horizonta te je direktan prijem signala bio nemoguć, osim pri prolasku meteoroida kada dolazi do odbijanja radio vala na ioniziranom meteorskom tragu. Televizijski signal je u radio-prijemniku demoduliran i pretvoren u zvučni zapis koji je zatim snimljen frekvencijom uzorkovanja od 8000 S/s. Na slici 7.10. prikazan je amplitudni spektar snimljenog zvučnog zapisa. Vidljiv je vrh pri frekvenciji od 566 Hz što odgovara frekvenciji zvučnog zapisa. Kako je zapis uzorkovan frekvencijom od 8000 S/s, u amplitudnom spektru moguće je prikazati frekvencije do 4 kHz.



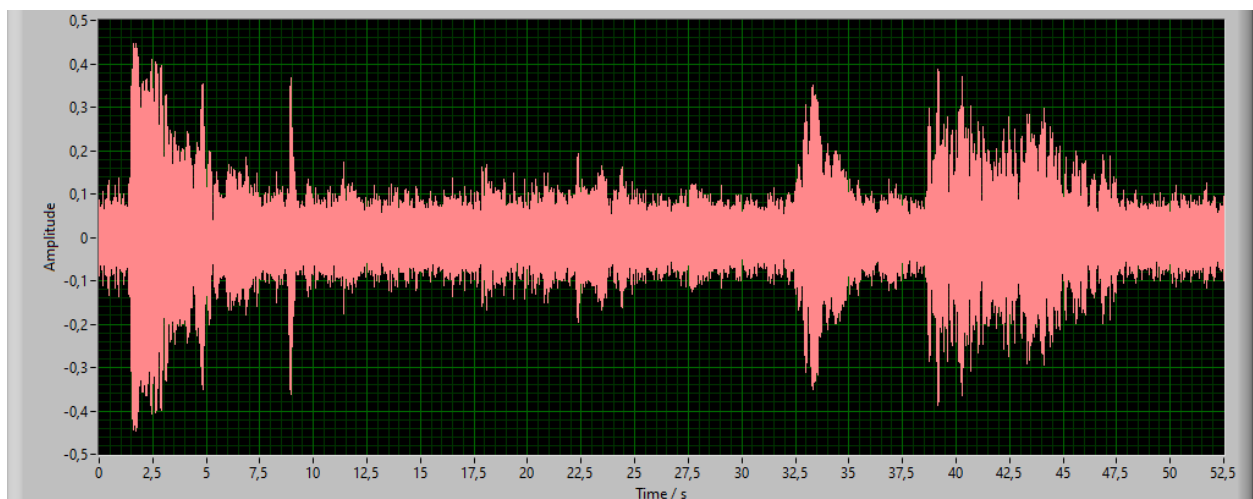
*Slika 7.10. Amplitudni spektar s označenim vrhom pri 62 MHz*

Na slici 7.11. možemo vidjeti grafički prikaz ovisnosti frekvencije o vremenu. Vidljiva je pojava signala između frekvencija od 500 Hz i 700 Hz. Bilježimo pojavu signala u tom intervalu frekvencija upravo zbog nastanka ioniziranog meteorskog traga u atmosferi od kojeg se signal frekvencije 62 MHz odbio (prikazano bijelom bojom u frekvencijskom spektru). U istom intervalu frekvencija od 500 Hz do 700 Hz nekoliko trenutaka kasnije ne bilježimo pojačanje signala (tamno plava boja) što znači da se ionizirani trag u atmosferi raspršio. Na kraju signala možemo vidjeti još nekoliko slabijih pojačanja koja možemo pripisati pojavi kratkotrajnih ioniziranih tragova, najvjerojatnije nastalih zbog međudjelovanja meteoroida manjih dimenzija s atmosferom.



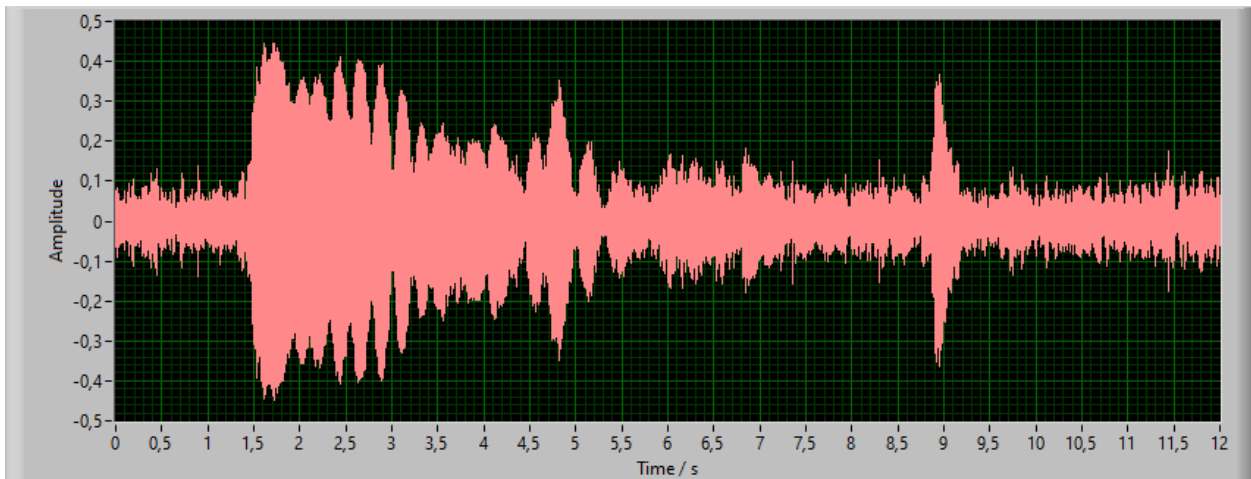
*Slika 7.11. Frekventni spektar snimljenog AM signala*

Ukoliko filtriramo snimljeni signal pojasno-propusnim filtrom između frekvencija 500 Hz i 700 Hz možemo prikazati ovisnost amplitude filtriranog signala o vremenu kako je prikazano na slici 7.12. Uz nekoliko izraženih vrhova pojačanja na grafu primjećujemo i šum u signalu koji je ujednačen tijekom trajanja signala. Ono što nas zanima je prvi dio signala u kojem možemo vidjeti dva značajna pojačanja amplitude signala.



*Slika 7.12. Ovisnost amplitude signala o vremenu između frekvencija 500 Hz i 700 Hz*

Na slici 7.13. prikazana su dva pojačanja s početka snimke u većoj razlučivosti. Prvo pojačanje koje dulje traje rezultat je odbijanja signala od ioniziranog traga u atmosferi nastalog međudjelovanjem objekta većih dimenzija. Može se primijetiti interferencijski uzorak koji pritom nastaje kojeg uočavamo zbog uzastopnih smanjenja i pojačanja amplitude signala između 1,5 s i 5,5 s od početka snimanja signala. Drugo pojačanje koje primjećujemo oko devete sekunde snimanja kratkog je trajanja u usporedbi s prvim. Može se vidjeti kako nakon naglog pojačanja signala dolazi do vrlo brzog, eksponencijalnog smanjenja amplitude signala, i na kraju gubitka pojačanja u potpunosti. Oba pojačanja potvrđuju teorijska predviđanja trajanja pojačanja signala u vremenu u ovisnosti o veličini objekta koji uzrokuje ionizirani trag u atmosferi.



*Slika 7.13. Pojačanja uslijed prolaska većeg (interferencijski uzorak) i manjeg (eksponencijalni pad amplitude) meteoroida*



## 8 Zaključak

Cilj ovog rada bio je upoznati se s osnovnim principima rada softverskog radioprijemnika i njegovim primjenama pri proučavanju meteora. Pružio se kratki pregled podjele meteoroida i njihovih međudjelovanja sa Zemljinom atmosferom. Način međudjelovanja s atmosferom i popratni fenomeni koji su posljedica tih međudjelovanja ovise o veličini meteoroida, a tijekom tih razmatranja opisane su i opažačke metode. Jedna od metoda opažanja je opažanje meteora odbijanjem radio valova u radiovalnom području. Uređaji koji se pritom mogu koristiti su od onih jednostavnih radioprijemnika kojima se služe radio amateri, do onih složenijih korištenih u znanstveno-istraživačkim krugovima.

Ideja ovog rada bila je napraviti softverski radioprijemnik, tj. bilo je potrebno obraditi signal pohranjen u digitalnom obliku. Metoda kojom se analizira amplitudni spektar signala je brza Fourierova transformacija (*FFT*). Iz tog razloga je u radu dan pregled matematičke pozadine u obradi signala. Pregled smo započeli upoznavanjem s Fourierovim redovima, kojima se Jean-Baptiste Joseph Fourier poslužio kako bi pružio matematički opis prijenosa topline. Nakon Fourierovih redova upoznali smo se s Fourierovim transformacijama za kontinuirane signale te nakon toga s Fourierovim transformacijama diskretnih signala.

Na kraju smo, u ovom radu, konstruirali softverski radioprijemnik u grafičkom sučelju LabView. Najprije smo pomoću hardvera, digitalnog osciloskopa NI PXIe-5160, snimili željeni signal i uzorkovali ga frekvencijom uzorkovanja od 50 MS/s. Potom smo programom željeli prikazati amplitudni spektar snimljenog signala kako bismo prepoznali frekvencije lokalnih radio-postaja. U tome smo uspjeli i na amplitudnom spektru između frekvencija 95 i 106 MHz prepoznali smo frekvencije Hrvatskog Radija, Radio Rijeke i dr. Daljnju analizu provodili smo na signalu koji je bio demoduliran frekvencijom 90 MHz. Usporedili smo dobivene frekvencije u intervalu od 5 MHz do 16 MHz i uvjerali se kako se radi o frekvencija istih lokalnih radio-postaja. U programu je omogućen odabir frekvencije i demodulacija signala odabrane frekvencije. Analizom demoduliranog signala potvrdili smo teorijski dio rada u kojem smo naveli svojstvo ortogonalnosti trigonometrijskih funkcija.

Opažanjem u radiovalnom području pri frekvenciji od 62 MHz na kojoj emitira televizijski odašiljač ispod horizonta, pokazali smo da je moguće opaziti signal televizijske stanice uslijed prolaska meteora i nastanka ioniziranog meteorskog traga. Signal je moguće opaziti zbog odbijanja radio vala televizijskog odašiljača na meteorskom tragu. Također, opazili smo da odbijanje radio

vale iščezava disipacijom ioniziranog traga. Dodatno, potvrdili smo i teorijski opis trajanja ioniziranog meteorskog traga u atmosferi u ovisnosti o veličini objekta. Teorijski opis predviđa postojanje interferencijskog uzorka za odbijanje signala od gušćih tragova i eksponencijalan pad amplitude signala za rijetke ionizirane tragove u atmosferi.

## Literatura

- 1 Ceplecha, Z. i ostali; *Meteor Phenomena and Bodies*, Kluwer Academic Publishers, Nizozemska, 1998.
- 2 Jurkić, T.; *Radio opažanja meteorskog potoka Geminida*, Sveučilište u Zagrebu, PMF, 2022.
- 3 Kildal, Per-Simon; *Foundations of Antenna Engineering: A Unified Approach for Line-of-Sight and Multipath*, Kildal Antenn AB, Gothenburg, Švedska, 2015.
- 4 Howell, Kenneth B.; *Principles of Fourier Analysis*, Chapman & Hall/CRC, 1. izdanje, 2001.
- 5 Faruque, S.; *Radio Frequency Modulation Made Easy* (eKnjiga), Springer Cham, 2017.  
URL: <https://doi.org/10.1007/978-3-319-41202-3>  
Izvor citiran prema stanju od: 25.9.2022.
- 6 Kotnik-Karuza, D.; *Osnove elektronike s laboratorijskim vježbama*, Filozofski fakultet u Rijeci, 2000.
- 7 Web-stranica Mathworks s dijagramima zračenja prikazanih u programu MATLAB (preuzeto: 10.11.2022.)  
URL: <https://www.mathworks.com/help/antenna/gs/antenna-radiation-patterns.html>

## Popis slika

<b>Slika 2.1.</b> Dijagram odnosa mase i veličine objekata u svemiru [1].....	6
<b>Slika 3.1.</b> Crtež dipolne antene (električnog dipola) [3].....	11
<b>Slika 3.2.</b> Dijagram zračenja dipola [7] .....	12
<b>Slika 3.3.</b> Dijagram zračenja pravokutne petlje [7] .....	13
<b>Slika 3.4.</b> Crtež Yagi-Uda antene [izvor: electronic-notes.com, preuzeto: 10.11.2022.] .....	13
<b>Slika 3.5.</b> Dijagram zračenja Yagi-Uda antene [7] .....	14
<b>Slika 4.1.</b> Graf funkcije $f$ i njene periodične aproksimacije $fp$ [4] .....	22
<b>Slika 4.2.</b> Grafički prikaz periodičnog niza $f$ [4] .....	25
<b>Slika 5.1.</b> Shematski prikaz postupka modulacije i demodulacije signala .....	29
<b>Slika 5.2.</b> Ilustracija frekventne modulacije [5].....	30
<b>Slika 6.1.</b> Antena (petlja) u obliku četverokuta korištena za primanje signala.....	32
<b>Slika 6.2.</b> Digitalni osciloskop NI PXIe-5160 (lijevo) u kućištu (desno).....	33
<b>Slika 6.3.</b> Korišteni kod za prikaz i analizu amplitudnog spektra .....	34
<b>Slika 6.4.</b> Dio korištenog koda za analizu signala u sučelju LabView .....	35
<b>Slika 6.5.</b> Dio koda korišten za filtriranje signala pri odabranoj frekvenciji i širini pojasa .....	36
<b>Slika 6.6.</b> Kod korišten za analizu i filtriranje signala.....	36
<b>Slika 6.7.</b> Prikaz Front Panel prozora u sučelju LabView .....	37
<b>Slika 6.8.</b> Kod korišten za analizu televizijskog AM signala .....	37
<b>Slika 7.1.</b> Intenzitet signala u vremenu.....	38
<b>Slika 7.2.</b> Amplitudni spektar snimljenog signala .....	39
<b>Slika 7.3.</b> Amplitudni spektar signala između frekvencija 95 MHz i 106 MHz.....	40
<b>Slika 7.4.</b> Amplitudni spektar u intervalu frekvencija od 5 MHz do 16 MHz.....	40
<b>Slika 7.5.</b> Prikaz frekvencije 9,3 MHz u visokoj razlučivosti .....	41
<b>Slika 7.6.</b> Amplitudni spektar signala pomnoženog s 9,3 MHz .....	42
<b>Slika 7.7.</b> Amplituda filtriranog i demoduliranog signala u ovisnosti o vremenu.....	42
<b>Slika 7.8.</b> Amplitudni spektar filtriranog signala demoduliranog s 9,3 MHz.....	43
<b>Slika 7.9.</b> Prikaz amplitude signala pri središnjoj frekvenciji od 9,3 MHz uz označeni interval od 9,294 MHz do 9,306 MHz .....	43
<b>Slika 7.10.</b> Amplitudni spektar s označenim vrhom pri 62 MHz .....	44
<b>Slika 7.11.</b> Frekventni spektar snimljenog AM signala.....	45
<b>Slika 7.12.</b> Ovisnost amplitude signala o vremenu između frekvencija 500 Hz i 700 Hz .....	45
<b>Slika 7.13.</b> Pojačanja uslijed prolaska većeg (interferencijski uzorak) i manjeg (eksponencijalni pad amplitude) meteoroida.....	46

## Popis tablica

<b>Tablica 1.</b> Odnos pojave i međudjelovanja s atmosferom ili površinom [1] .....	8
<b>Tablica 2.</b> Frekvencije lokalnih radio-postaja .....	39